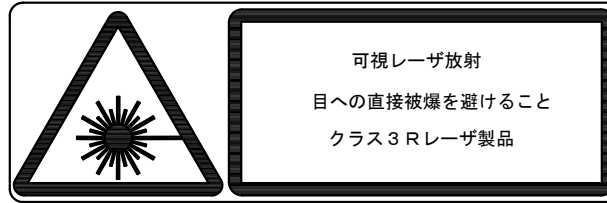


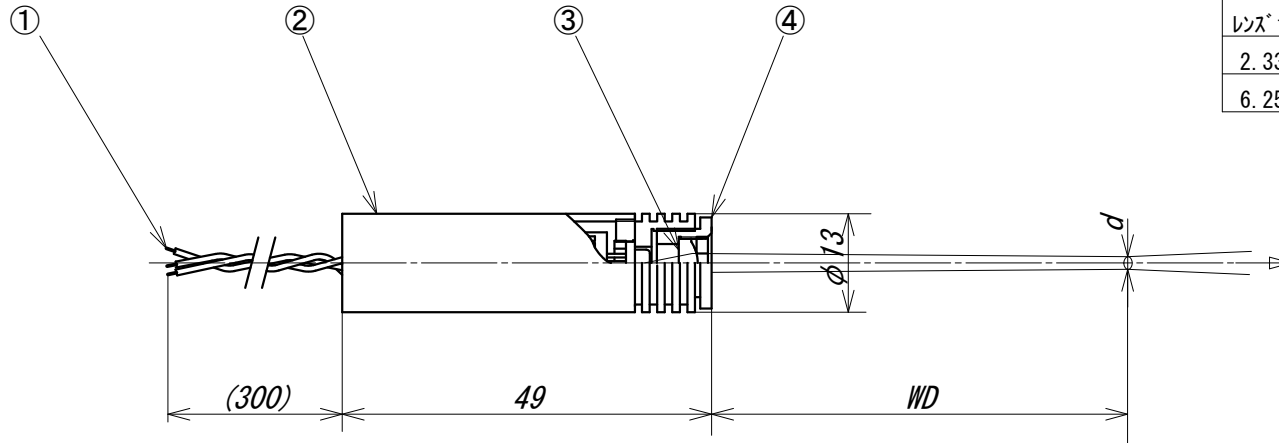
概略仕様

- 1) 光出力 0.5~5mW
- 2) LD波長 375~1,600nm
- 3) LD駆動方式 APC又はACC
- 4) ビーム径 表参照 (可変)
- 5) 広がり角 <1mRad(可変による)
- 6) 動作温度 0~40℃
- 7) 必要電源 安定化直流電源
- 8) 立ち上がり時間 <1ms
- 9) 保存温度0~70℃

番号	部品名	備考
1	電源用電線	赤色:DC3.5~12V、黒色:0V(白色:TTLコントロール)
2	ハウジング	LD及びLDドライバ (APCorACC駆動)内蔵
3	コリメートレンズ	非球面ガラス(f2.33又はf6.25を選択)
4	レンズパッド	ビーム径/ワーキングディスタンス調整可



使用に当たっては十分な安全対策を講じて下さい



単位 [mm]

レンズ f 値	WD	ビーム径 d
2.33	100	0.8×0.9
6.25	300	2.2×2.5

寸法範囲 [mm]		一般公差 TOLERANCE		角度 ANGLE	単位 UNIT	品名 PURCHASED	承認 APPROVED	型番 MODEL NO.	
D ≤ 4	0.1	16 < D ≤ 32	0.2						±0.5°
4 < D ≤ 16	0.15	32 < D ≤ 120	0.4		材質 MATERIAL	OPTRONSCIENCE CO., LTD			
* * *	*				発行 DATE	設計 DESIGNED	作図 DRAWN	図番 D/NO.	来歴 * REV
REV	日付 DATE	内容 NOTE	DRWN		09.04.07	田中	田中	FD-09019	