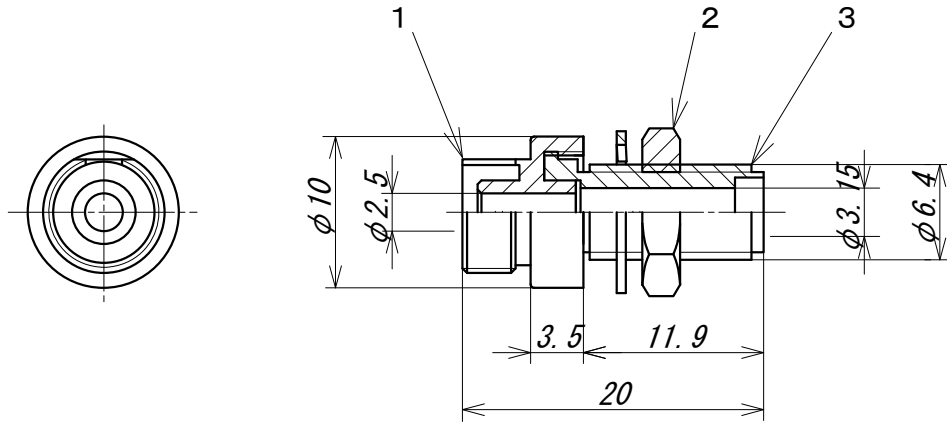
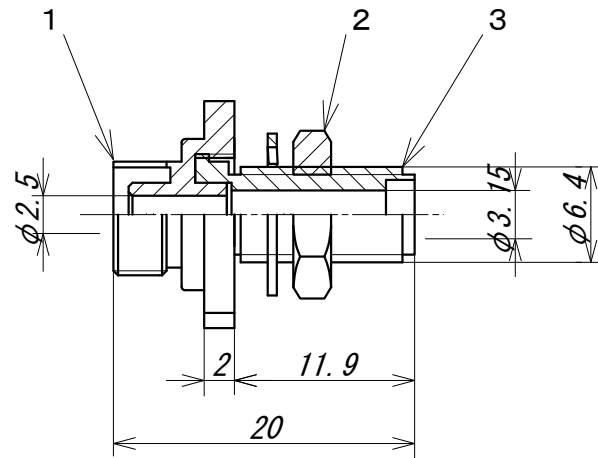
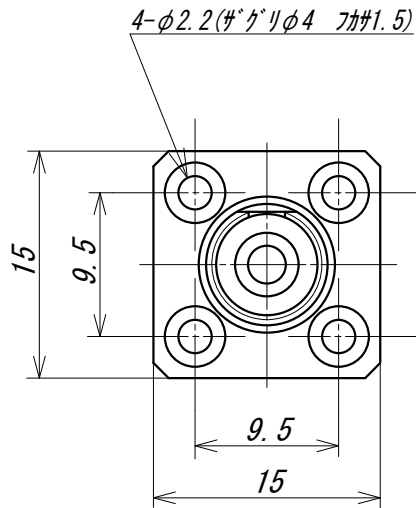


	部 品 名	仕 様	数 量	備 考
1	FCLセブ <sup>®</sup> タル	JIS C 5970	1	
2	セットナット	1/4-36	1	
3	SMALセブ <sup>®</sup> タル	905D	1	
*	*	*	*	



SMAR/FCRD



SMAR/FCRF

寸法範囲 [mm]	一般公差 TOLERANCE		角度	尺 度 SCALE	2/1	品名 PURCHASED	SMAR/FCR変換アダプタ	型番 MODEL NO.	SMAR/FCRD, FCRF
D ≤ 4	0.1			単 位 UNIT	mm	材 質 MATERIAL	SUS/Brass	承認 APPROVED	OPTRONSCIENCE CO., LTD
4 < D ≤ 16	0.15			発 行 DATE	12. 03. 05	設 計 DESIGNED	田 中	作 図 DRAWN	田 中
16 < D ≤ 32	0.2		±0.5°					図 番 D/NO.	FD-12007
32 < D ≤ 120	0.4								* 来歴 REV
* * * *	REV	日付 DATE	内容 NOTE	DRWN					