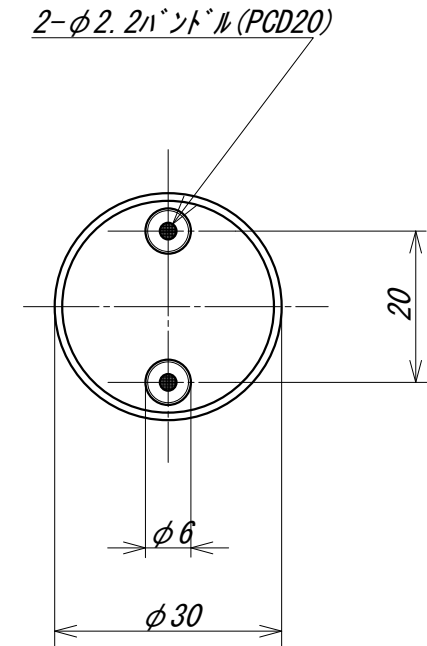
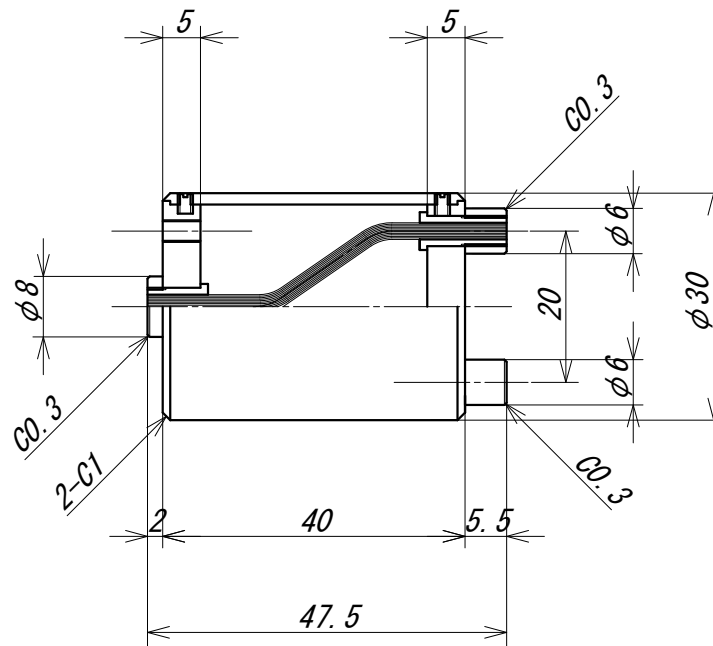
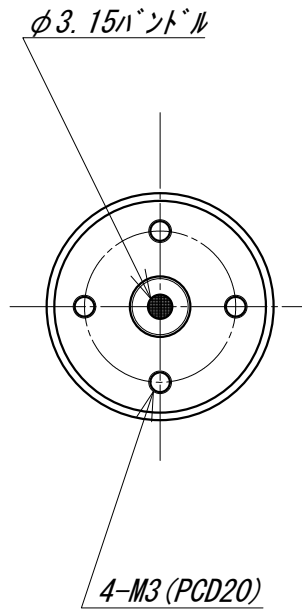


仕様

- 1) 光ファイバ材質：多成分ガラス 50μm
- 2) 配列：φ3.15側ランダム
- 3) 分岐比：50：50
- 4) 挿入損失：3dB以下（可視光にて）
- 5) 使用温度：0～60℃
- 6) 筐体材質：アルミ（クロアルマイト仕上げ）



REV	日付	DATE	内容	NOTE	DRWN
A	11.08.11		角部面取り追加		ツカ

寸法範囲 [mm]	一般公差 TOLERANCE	角度 ANGLE
D ≤ 4	0.1	
4 < D ≤ 16	0.2	
16 < D ≤ 63	0.3	±0.5°
63 < D ≤ 120	0.5	

尺度 SCALE	1/1	品名 NAME	2分岐ライトガイドブロック	型番 MODEL NO.	30/40 (MG2-2.2)
単位 UNIT	mm	材質 MATERIAL *	承認 APPROVED	OPTRONSCIENCE CO., LTD.	
発行 DATE	11.05.12	設計 DESIGNED	田中	作図 DRAWN	田中
		図番 D/NO.	FD-11019	来歴 A	REV