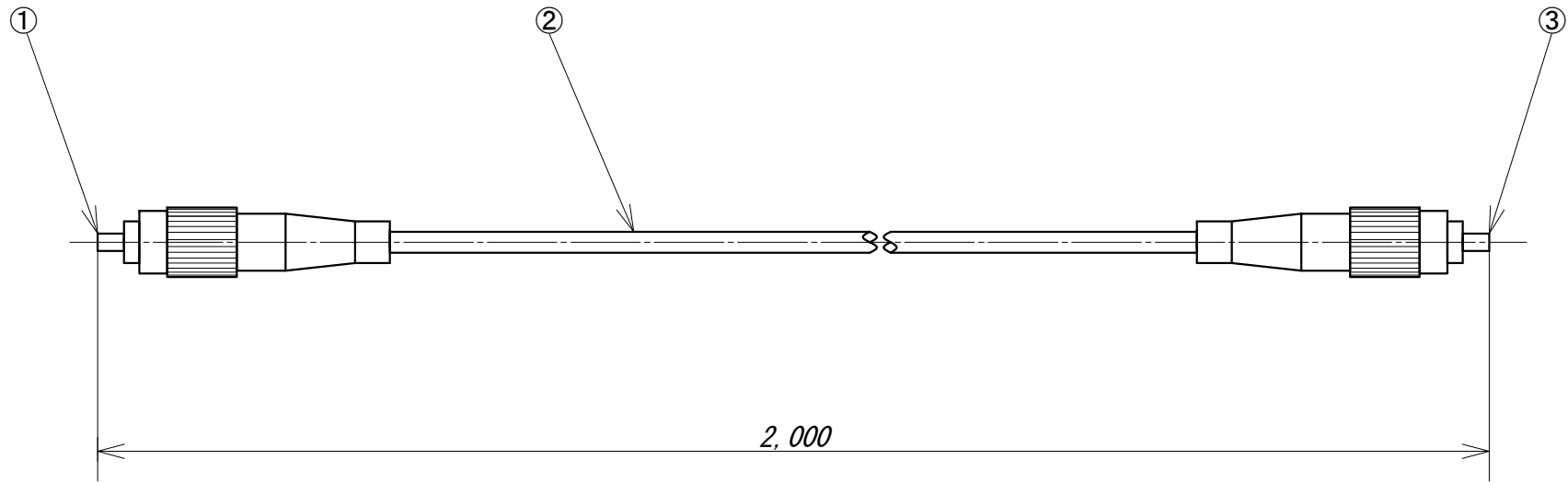


番号	部品名	型番	数量	備考
1	コネクタ	FC(SPC) 0.254	1	SNW
2	光ファイバ	φ3.0/GC400-2m	1	フジクラ
3	コネクタ	FC(F) 0.254	1	SNW

注記

1. 挿入損失：1 dB以下 ( $\lambda = 650 \text{ nm}$ )
2. 最小曲げ半径：100R以上



一般寸法許容差 ± mm			
を超え	以下	1	2
	4	0.05	0.1
4	16	0.07	0.15
16	32	0.1	0.2
32	120	0.2	0.4
120	300	0.4	0.8
300	500	0.8	1.6
内径は-0、外径は+0			

A	15.01.21	出射端 SPC⇒Fに変更	タカ		
改訂	発行日	変更内容	作成	承認	

品名	レーザーガイドセット				型番	FC(SPC)/GC400-2m/FC(F)	
発行	作図	検図	スケール	単位	株式会社オプトロンサイエンス		
15.01.06		タカ	フリー	mm	図番	FD-03001A	