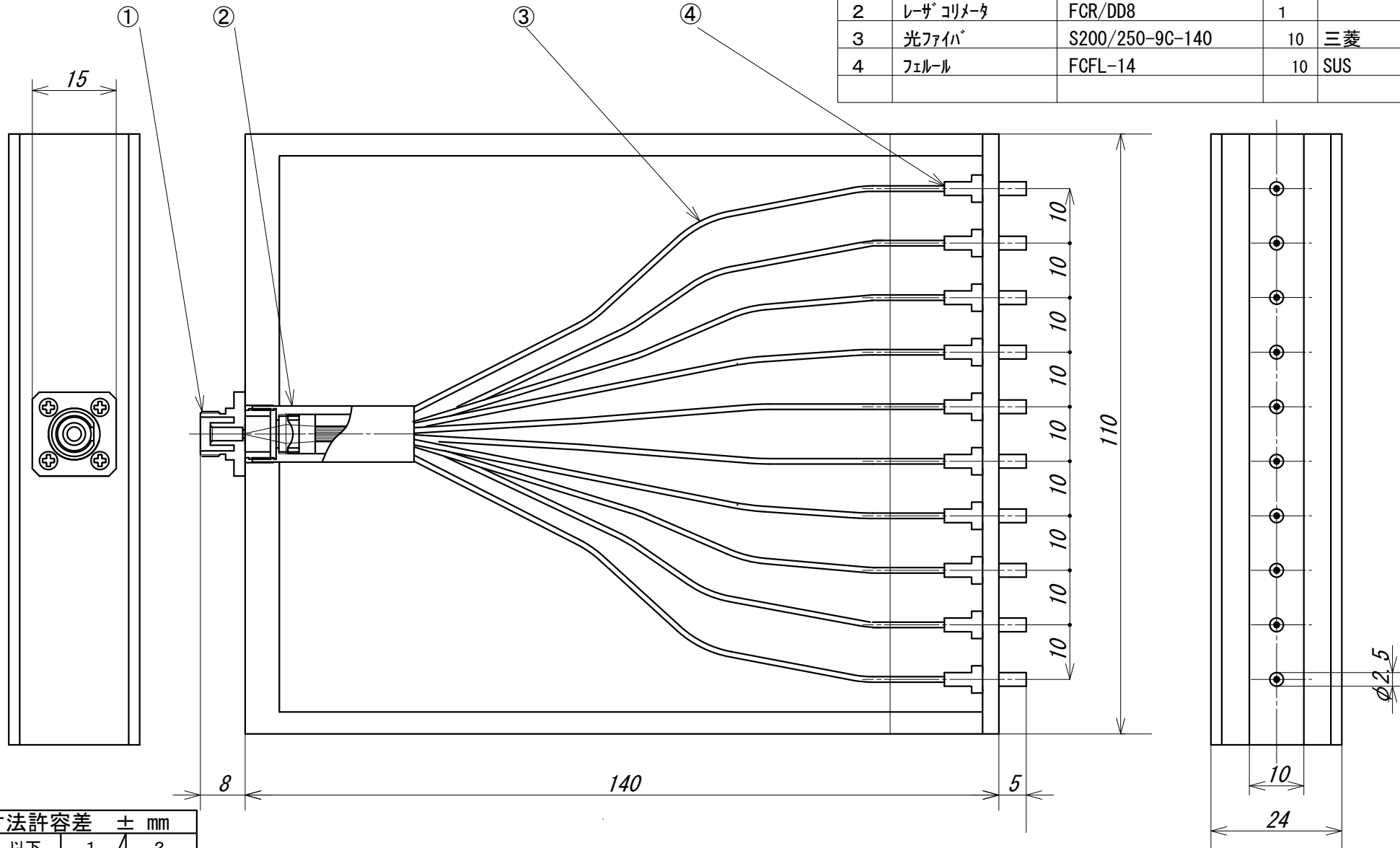


番号	部品名	型番	数量	備考
1	FCレセプタクル	SFCR101	1	SNW
2	レーザコリメータ	FCR/DD8	1	
3	光ファイバ	S200/250-9C-140	10	三菱
4	フェール	FCFL-14	10	SUS



一般寸法許容差 ± mm			
を 超え	以下	1	2
	4	0.05	0.1
4	16	0.07	0.15
16	32	0.1	0.2
32	120	0.2	0.4
120	300	0.4	0.8

内径は-0、外径は+0

改訂	発行日	変更内容	作成	承認

品名	10分岐ライトガイドセット				型番	FCR/DD8-0.14m/10FL	
発行	05.11.16	作図	検図	スケール	単位	株式会社オプトロンサイエンス	
			タカ	1/1	mm	図番	FD-05048