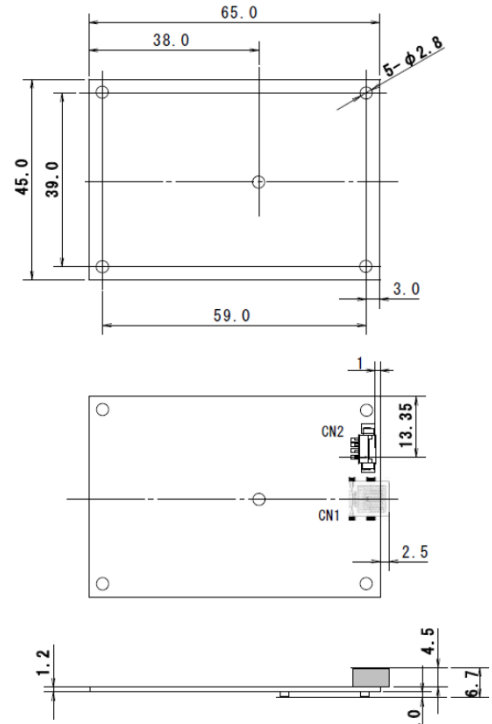


マルチICカード対応機器組込型リーダライタモジュール TM12シリーズ



13.56MHz帯域のさまざまなRFIDタグやカードに対応したリーダライタモジュールです。インジケータ用赤/緑の2色LEDを搭載しています。



型式 TM12*-2

16ビットCPU、TI製TRF7970Aチップ搭載
アンテナ一体型構成

リーダライタ機能

mifare、mifare Ultralight
FeliCa、FeliCa Lite-S (暗号対応)
ISO14443 typeB、ISO15693

基板サイズ 65×45×6.7mm

接続I/F
-U USB2.0
-C CMOSレベル

駆動電源 DC5V(USBバスパワー)

使用温度範囲 -10~60°C

保存温度範囲 -20~70°C

使用湿度範囲 30~80%RH(結露なきこと)

FeliCaはソニー株式会社が開発した非接触ICカードの技術方式です。
FeliCaはソニー株式会社の登録商標です。
MIFAREはNXP Semiconductorsの登録商標です。

名称	型式	I/F	駆動電源	対応OS	備考
マルチモジュール	TM12-C-2	CMOSレベル	DC5V	OSに依存せず	SSFC専用コマンド および仕様書は会 員のみに公開
マルチモジュール	TM12-U-2	USB 1.1/2.0 CDCクラス	USBバスパワー	Windows XP、 VISTA、7、8、8.1 32 ビット版、64ビット版	

Linux、Android等の他OSのサポートについては対応検討中です。FeliCa AES対応モデルを追加提供予定です。

名称	型式	備考	付属品
TM12-C評価セット	TZ07-DSET-1	一般用	TM12-C-2本体×1、CMOSレベル/USB変換ケーブルセット×1、製品仕様書 カード(FeliCa×2、MIFARE×2、ICODE SLI×2)、学習プログラム、ドライバ
TM12-C評価セット	TZ07-DSET-2	SSFC会員用	TM12-C-2本体×1、CMOSレベル/USB変換ケーブルセット×1、製品仕様書 カード(FeliCa×2、MIFARE×2、ICODE SLI×2)、学習プログラム(SSFC対応版)、ドライバ
TM12-U評価セット	TZ08-DSET-1	一般用	TM12-U-2本体×1、USBケーブル×1、製品仕様書 カード(FeliCa×2、MIFARE×2、ICODE SLI×2)、学習プログラム、ドライバ
TM12-U評価セット	TZ08-DSET-2	SSFC会員用	TM12-U-2本体×1、USBケーブル×1、製品仕様書 カード(FeliCa×2、MIFARE×2、ICODE SLI×2)、学習プログラム(SSFC版)、ドライバ

TM12を制御いただく通信仕様の公開には当社との秘密保持契約の締結が必要となります。



〒111-0051 東京都台東区蔵前4-16-3 東京鞆会館
TEL 03-3862-6600 FAX 03-3862-5255

<http://www.glsol.co.jp/>

E-Mail id-info@gls.co.jp

※2013年4月1日にジーエルサイエンス株式会社自動認識事業本部は
分社独立してジーエルソリューションズ株式会社となりました。

問合せ先



〒113-0033 東京都文京区本郷3-21-8 ケイアイビル
TEL : 03-5800-1341 FAX : 03-5800-1342
URL : <http://www.opt-ron.com/>