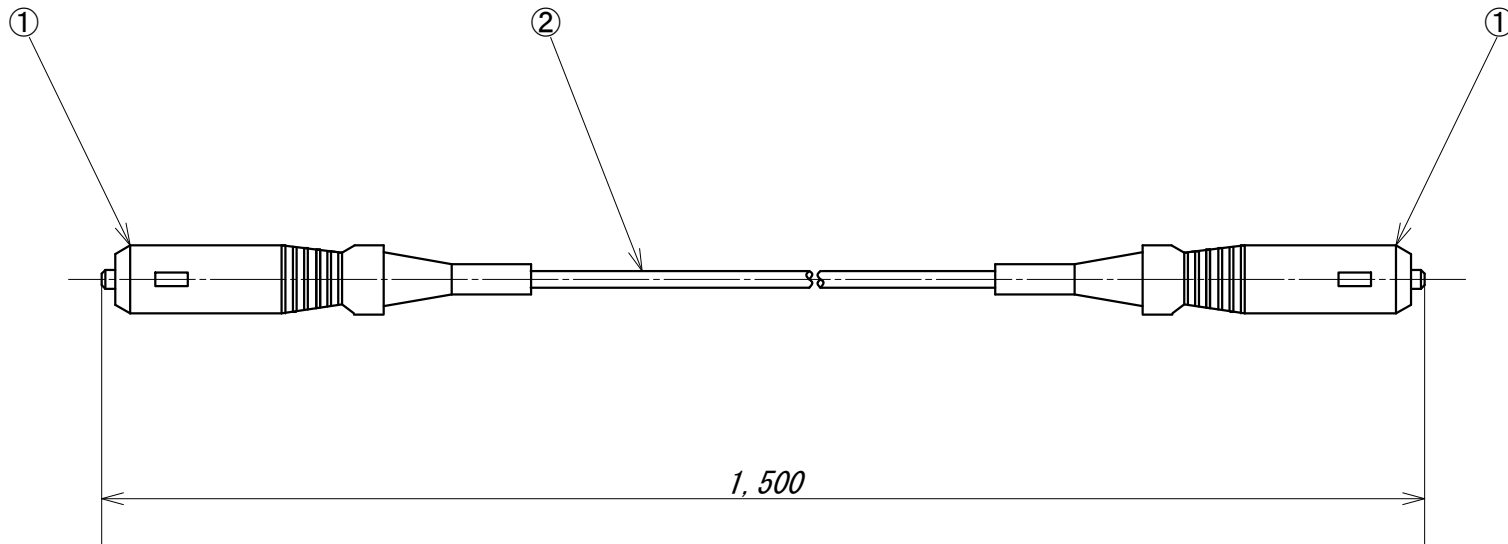


注記

挿入損失：1 dB以下（ $\lambda = 650 \text{ nm}$ にて）

番号	部品名	備考
1	SCコネクタ	準JIS
2	1.0°プラスチックファイバ	PGS-CD1001-22-E 東レ



一般寸法許容差 ± mm			
を超え	以下	1	2
	4	0.05	0.1
4	16	0.07	0.15
16	32	0.1	0.2
32	120	0.2	0.4
内径は-0、外径は+0			

改訂	発行日	変更内容	作成	承認	

品名	POFハッチコート				型番	SC/POF1.0-1.5m/FC
発行	作図	検図	スケール	単位	株式会社オプトロンサイエンス	
07.05.28		タカ	1/1	mm	図番	FD-07033