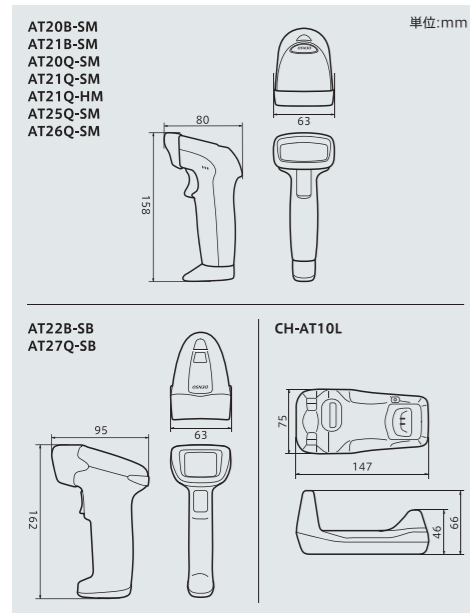


AT20シリーズ仕様

型式	バーコードモデル					2次元コードモデル									
	AT20B-SM(R)	AT20B-SM(U)	AT21B-SM(R)	AT21B-SM(U)	AT22B-SB	LEDマーカタイプ					エリアガイドマーカタイプ				
読み取り部	アドバンスドスキャンプラス(CCD)					エリアセンサ									
読み取り方式	2次元コード					QRコード、マイクQRコード、SQRC、iQR、DataMatrix(ECC200)、PDF417、マイクロPDF417、MaxiCode、Aztec、GS1 composite									
読み取りコード	バーコード					EAN-13/8 (EAN-13/8)、UPC-A/E、UPC/EAN(アドオン付き)、Interleaved 2 of 5 (ITF)、Standard 2 of 5 (STF)、Codabar(NW-7)、CODE32、CODE39、CODE93、CODE128、GS1-128(EAN-128)、GS1 Databar(RSS)、MSL、Plessey									
最小分解能	2次元コード					0.167mm					0.125mm				
読み取りマーク	バーコード					0.125mm					0.10mm				
傾角・仰角	-					LEDマーカ					エリアガイドマーカ				
スキュー角	-					±50°					360°				
イメージキャプチャ	-					有り (BMP、JPEG出力、サムネイル機能有り)									
読み取り確認	青・赤・緑3色LED、ブザー(音量コントロール3段階、トーンコントロール3段階)					青・赤・緑4色LED、ブザー(音量コントロール3段階、トーンコントロール3段階)					青・赤・緑4色LED、ブザー(音量コントロール3段階、トーンコントロール3段階)				
通信部	方式					RS-232C					Bluetooth Ver.2.1+EDR準拠クラス2				
コネクタ	Dsub-9S					Dsub-9S					Dsub-9S				
ケーブル	2mストレート					-					2mストレート				
電源部	電源供給					専用ACアダプタ					専用ACアダプタ				
動作時間	-					100時間					-				
環境性能	防塵・防滴					IP42					IP42				
耐落下強度	0.2m×100,000回 / 2.0m(コンクリート面)					1.8mコンクリート床上に6回					0.2m×100,000回 / 2.0m(コンクリート面)				
動作温度範囲	10~90%RH(結露・結氷のないこと)														
使用温度範囲	-5~50℃														
使用周囲照度	0~10,000ルクス(昼光色蛍光灯)					20~10,000ルクス(昼光色蛍光灯)					0~10,000ルクス(昼光色蛍光灯)				
筐体色	ホワイト					ブラック					ホワイト				
質量	約105g(ケーブル除く)					約200g(電池含む)					約110g(ケーブル除く)				

※1:Bluetoothモデルは他のモデルと筐体異なりますので、ご注意ください。 ※2:USBキーボードインターフェイス、USB-COMインターフェイスの2方式をサポートしています。出荷時のインターフェイス設定はAT20BがUSBキーボードインターフェイス、AT20QがUSB-COMインターフェイスになります。 ※3:5秒間に1回、コードを読み取った場合(新品で満充電/バッテリーを使用)、BA20-RU/BA11-RKUと通信し、AT22B-SB/AT27Q-SBをマスタにして接続した場合。 ※4:試験値であり、保証値ではありません。

寸法図



商品構成

● セット内容

2次元コードモデル・バーコードモデル(標準モデル)

- 本体
- インターフェイスケーブル
- ACアダプタ[AD2-1005/3000] (RS-232CモデルACアダプタ電源供給タイプのみ)
- 操作ガイド
- 取扱説明書

Bluetooth®モデル

- 本体(バッテリー付)
- 充電器(CH-AT10L)
- ACアダプタ[AD2-1005/3000]
- ハンドストラップ
- 操作ガイド
- 取扱説明書
- ※通信ユニット(BA20-RU/BA11-RKU)は別売
- ※このマークの付いた項目は弊社ホームページより無償でダウンロードいただけます。

● オプション(別売)

2次元コードモデル・バーコードモデル(RS-232C、USBモデル)

- 置き台 [S-AT10]
- ハンズフリースタンド [H-AT10]
- Bluetooth®非搭載機器との接続用通信ユニット [BA20-RU/BA11-RKU]



● ソフトウェア(別売)

- USBドライバ[Active USB-COMポートドライバ]
- 設定ソフト[Scanner Setting(バーコードモデル用)] [Scanner Setting 2D(2次元コードモデル用)] [BA Setting(BA20-RU/BA11-RKU設定用)]
- キーボードエミュレーションソフト[QR_kbif3.0]

読み取り範囲 読み取り範囲に関してはホームページをご覧ください。 <http://www.denso-wave.com/>

保守サービス デンソーウェーブでは、お客様に安心して製品をご利用いただくために、3種類の「保守サービス」をご用意しております。詳しくはホームページをご覧ください。

無線機器の取り扱い上の注意

この機器の使用周波数帯では、電子レンジ等の産業・科学・医療用機器のほか工場の製造ライン等で使用されている移動体識別用の構内無線局(免許を要する無線局)及び特定小電力無線局(免許を要しない無線局)並びにアマチュア無線局(免許を要する無線局)が運用されています。
 ①この機器を使用する前に、近くで移動体識別用の構内無線局及び特定小電力無線局並びにアマチュア無線局が運用されていないことを確認してください。
 ②万一、この機器から移動体識別用の構内無線局に対して有害な電波干渉の事例が発生した場合には、速やかに使用周波数を変更するか又は電波の発射を停止した上、弊社にご連絡頂き、混信回避のための処置等(例えば、バージョンの設置など)についてご相談ください。
 ③その他、この機器から移動体識別用の特定小電力無線局あるいはアマチュア無線局に対して有害な電波干渉の事例が発生した場合など何かお困りのことが起きたときには、弊社へお問い合わせください。

電波の種類と干渉距離
Bluetooth ① [2.4] : 2.4GHz帯を使用する無線設備であることを表します。
 ② [FH] : 変調方式が「FH-SS方式」であることを表します。
 ③ [2] : 想定される干渉距離が20m以下であることを表します。
 ④ [] : 全帯域を使用し、かつ移動体識別装置の帯域を回避不能であることを表します。
 安全にお使い頂くために ご使用前に取扱説明書をよくお読みの上、正しくお使いください。

●お求め、ご相談は

製品の詳細はホームページをご覧ください。
<http://www.denso-wave.com/ja/adcd/>

環境への取り組み (株)デンソーウェーブは、製品の開発・設計にあたっては製品EMS(Environmental Management System: 環境マネジメントシステム)に則り、環境に与える負荷の軽減を図った製品を送り出しています。
<http://www.denso-wave.com/ja/about/eco/>

カスタマーデスク 0120-585-271 受付時間 9:10~12:00 13:00~17:30(土・日・祝日を除く) ※携帯電話、PHSからでもご利用いただけます。

株式会社デンソーウェーブ

本社 〒470-2297 愛知県知多郡阿久比町大字草木字芳池1

東京支社 TEL:0120-585-271 FAX:03-6367-9729
 東北営業所 TEL:022-782-0071 FAX:022-782-0078
 静岡営業所 TEL:054-208-3271 FAX:054-655-3275
 中部支店 TEL:0566-75-7901 FAX:0566-75-7970
 大阪支店 TEL:06-7166-5010 FAX:06-7166-5005
 広島営業所 TEL:082-504-1101 FAX:082-504-1105
 福岡営業所 TEL:092-643-6900 FAX:092-643-6902

AT20 SERIES



[原寸大]



2次元コードモデル

- LEDマーカタイプ
AT20Q-SM(ホワイト)
AT21Q-SM(ブラック)
AT21Q-HM(高分解能)
- エリアガイドマーカタイプ
AT25Q-SM(ホワイト)
AT26Q-SM(ブラック)
AT27Q-SB(Bluetooth®)



バーコードモデル

- AT20B-SM(ホワイト)
- AT21B-SM(ブラック)
- AT22B-SB(Bluetooth®)



読み取り効率をUPする
 360°
 全方向読み取り
 ※2次元コードモデルのみ



どなたでも扱いやすい、疲れにくい
 クラストップレベル
 軽量・小型ボディ



ついウツカリでも安心の
 クラストップレベル
 2.0mの落下耐久性
 ※Bluetooth®モデルは除く



店舗や医療現場での使用に、しっかり応えた
 安心の抗菌仕様
 ※Bluetooth®モデルは除く



※Bluetooth®モデルのグローバル展開についてはご相談ください。

よいものをより長く ~DENSO WAVE QUALITY~

デンソーウェーブ製品は、最低でも発売開始から5年間の長期安定供給。さらに保守サービスは、販売終了後も5年間継続することをお約束します。



Bluetooth® I/Fモデルもラインナップ

AT27Q-SB / AT22B-SB

仕事をサクサク処理したい。

高速シャッタ & 360°全方向読み取り



シャッタ速度の高速化により、手振れに左右されない操作性を実現。360°コードの向きを気にせず読み取りでき、スピーディーに作業できます。



バーコードが縦でも横でも、向きを気にせず高速読み取り。

画角を広げ、ワイド読み取り性能アップ



横方向の画素数をアップ、さらに読み取りアルゴリズムを向上。公共料金払込票や医療材料など、幅広バーコードの読み取りがアップしています。



NEW 分解能アップで多様な業種に対応



バーコード0.10mm、二次元コード0.125mm*まで読み取り可能な高分解能モデルもラインナップ。工場や病院、店舗など、幅広くご利用になれます。*AT21Q-HMの場合。



多段バーコード一括読み取り



書籍の2段バーコードをはじめ、最大3段までのバーコードを一括で読み取ることが可能。読み取り回数を減らすことで、作業時間を大幅に短縮できます。



二次元コードモデル

AT20Q

QRコード®も、バーコードも、これ一台。1台2役のハイブリッドスキャナ。



もっとムダなく、さらに便利に。

携帯液晶読み取り対応



鏡面反射による照明の映り込みを抑える独自の新開発LED照明制御機能を搭載。携帯の液晶に表示されたコードもスピーディーに読み取れます。



目にやさしいLEDマーカ&ECOモード



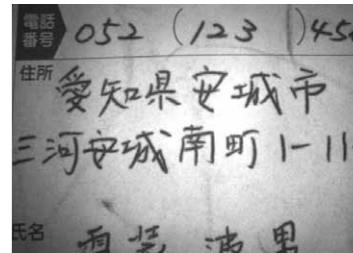
従来のレーザーによるエリアガイドマーカタイプに加え、新たにLEDマーカタイプをラインナップ。眩しさを低減するECOモードとの併用により、接客時の運用に最適です。



手軽なイメージキャプチャ機能



コード読み取りだけでなく画像の撮影も可能。小さな文字もハッキリ確認できる、伝票などを扱う物流業や運輸業にウレシイ機能です。



(USB接続の場合、JPEG画像なら1秒以内で転送可能です。)

従来機比2倍の高速読み取り

進化した読み取り技術「アドバンスドスキャン®プラス」搭載により、従来機比2倍の高速読み取りを実現し、検品など連続してバーコードを読み取る作業を行うときの作業効率の向上に貢献します。



離れた所のコードもラクラク

近接読みから離し読みまで様々な業務に対応できる大深度読み取りを実現し、スキャナの位置を意識せずスムーズに読み取ることができます。

デンソーならではの「気配り機能」が満載。 < 画像アイコン > バーコード・二次元コードモデル共通 >

クラストップレベルの軽量設計



約110gのクラストップレベルの軽量設計で長時間運用でも疲れにくい。(Bluetooth®モデルは約200gです。)

2.0mの耐衝撃性能



軽量ボディに加え、衝撃緩衝材や高耐久ケースの採用により、クラストップレベルの耐衝撃性2.0mを実現。さらに、実際の使用を想定した20cm落下は10万回をクリアしています。

*Bluetooth®モデルは1.8mの耐衝撃性能。

世界で使える



世界に広がるDENSOグループ会社にて、販売から保守までスピーディーに一括対応できます。

AT20シリーズの展開エリア 日本・欧州・豪州・北米・アジア

*詳細につきましては、当社担当営業にお問い合わせください。
*Bluetooth®モデルのグローバル展開についてはご相談ください。

JIS Z 2801 準拠の抗菌仕様



本体に抗菌・耐候性素材を使用することで、雑菌の繁殖や変色を抑制します。
*Bluetooth®モデルは除く。



自動で読み取り、サクサク読み取るオートスタンドモード



手持ち読みはもちろん、スタンドにセットしたかざし読みにも対応。普段はかざし読みで、手に持てない大きい物の場合のみ、手持ち読みといった便利な運用が可能です。



コードをかざすと読み取り開始

Bluetooth®で様々な機器と接続できる

タブレット端末やスマートフォンと接続可能

従来のBluetooth®SPPIに加え、HIDプロファイルに対応し、パソコンやPDA、携帯電話はもちろん、最近増加傾向にあるタブレット端末やスマートフォンなどのBluetooth®搭載機器とも離れた場所からワイヤレス接続できるようになりました。



長時間運用+急速充電

専用充電器(CH-AT10L)で約2.5時間の急速充電が可能。また、連続使用時間100時間*のスタミナ設計により丸一日の作業現場にも活躍できます。
*5秒間に1回コードを読み取った場合。二次元コードモデルは28時間。

