

DENSO

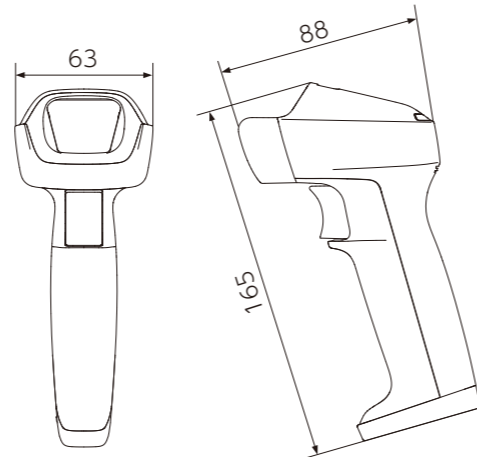
AT30シリーズ仕様

型式		AT30Q-SM(U)	AT30Q-SM(R)
読み取り部	方式	エリアセンサ	
	読み取りコード	2次元コード	QRコード、SQRC、iQR、マイクロQRコード、DataMatrix(ECC200)、PDF417、マイクロPDF417、MaxiCode、Aztec、GS1 Composite
		バーコード	EAN-13/8(JAN-13/8)、UPC-A/E、UPC/EAN(アドオン付き)、Interleaved 2 of 5(ITF)、Standard 2 of 5(STF)、CODABAR(NW-7)、CODE39、CODE93、CODE128、GS1-128(EAN-128)、GS1 DataBar(RSS)
	最小分解能	2次元コード	0.167 mm
		バーコード	0.125 mm
	PCS値	0.30以上	
	傾角・仰角	±50°	
	スキュー角	360°	
イメージキャプチャ	BMP、JPEG出力、サムネイル機能		
読み取り確認	青・赤・緑3色LED、ブザー		
マーカ	LEDポイントマーカ		
通信部	方式	USB1.1準拠*1	RS-232C
	コネクタ	USBコネクタ(Aタイプ)	Dsub-9ピン(メス)
	ケーブル	2 mストレート	2 mストレート、5 mストレート
電源部		接続先より供給*2	接続先より供給、専用ACアダプタ
環境条件	保護等級	IP42	
	耐落下強度*3	コンクリート上2.0 m、コンクリート上0.2 m×100,000回	
	動作温度	-5~50℃	
	動作湿度	10~90% RH(結露・結氷なきこと)	
質量(ケーブル除く)	約125 g		

*1:USBキーボードインターフェイス、USB-COMインターフェイスの2方式をサポートしています。出荷時のインターフェイス設定はUSB-COMインターフェイスになります。*2:パソコンやUSB-HUBの機種によっては接続できない場合がありますので、事前に接続確認をしていただきますようお願いいたします。*3:常温での試験値であり、保証値ではありません。

HANDY SCANNER AT30Q

寸法図 単位: mm (寸法は全て参考寸法です)



DENSO

HANDY SCANNER

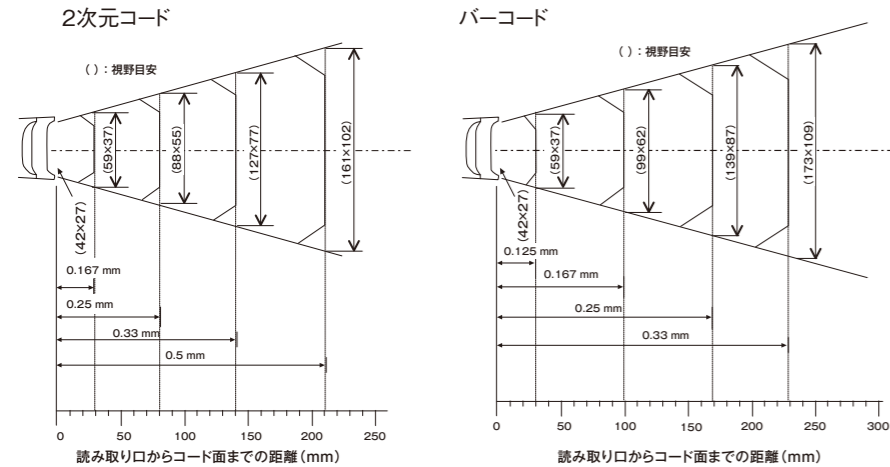
NEW AT30Q



バーコードも
2次元コードも
タッチ読み

[実寸大]

読み取り範囲図



セット内容

- 本体
- インターフェイスクーブル
- ACアダプタ (RS-232CモデルACアダプタ電源供給タイプのみ)
- 操作ガイド
- 取扱説明書 [☞](#)

オプション(別売)

- 置き台 ・S-AT30 (発売予定)

ソフトウェア(別売)

- USBドライバ(Active USB-COMポートドライバ) [☞](#)
- 設定用ソフト(Scanner Setting 2D) [☞](#)
- 設定用ソフト(SQRC Setting)
- キーボードエミュレーションソフト(QR_kbif) [☞](#)

HP! このマークの付いた項目は弊社ホームページ(QBdirect)より無償でダウンロードいただけます。

製品の詳細はホームページをご覧ください
<http://www.denso-wave.com/ja/adcd/>



保守サービス

デンソーウェーブでは、お客様に安心して製品をご利用いただくために、3種類の保守サービスをご用意しております。
*詳しくはホームページをご覧ください。

●QRコードは(株)デンソーウェーブの登録商標です。 ●外観・仕様等は改良のため、予告なく変更することがあります。 ●このカタログの記載データは、2016年6月現在のものです。

お求め、ご相談は

安全にお使い頂くために

ご使用前に取扱説明書をよくお読みの上、正しくお使いください。

環境への取り組み

(株)デンソーウェーブは、製品の開発・設計にあたっては製品EMS (Environmental Management System:環境マネジメントシステム) に則り、環境に与える負荷の軽減を図った製品を送り出しています。

<http://www.denso-wave.com/ja/about/eco/>

株式会社 デンソーウェーブ

本社 〒470-2297
愛知県知多郡阿久比町大字草木字芳池 1

東京支社 TEL 0120-585-271 FAX 03-6367-9729
東北営業所 TEL 022-782-0071 FAX 022-782-0078
静岡営業所 TEL 054-208-3271 FAX 054-655-3275
中部支店 TEL 0566-75-7901 FAX 0566-75-7970
大阪支店 TEL 06-7166-5010 FAX 06-7166-5005
広島営業所 TEL 082-504-1101 FAX 082-504-1105
福岡営業所 TEL 092-643-6900 FAX 092-643-6902

1119A-3 2016.06

カスタマーデスク ☎ 0120-585-271
受付時間 9:10~12:00 / 13:00~17:30 (土・日・祝日を除く)
※携帯電話、PHSからでもご利用いただけます。

Long Life よいものをより長く
デンソーウェーブ製品は、長期安定供給。
さらに保守サービスは、販売終了後も5年間継続することをお約束します。



*本体のみ、ケーブルなどは除く。

コードを確認しながらタッチ読み だから誰でも確実・スピーディー



作業者をサポートする操作性

2次元コードでもバーコードでも コード確認しながらタッチ読み

離し読みはもちろん、「慣れ」が必要なく誰でも確実に読めるタッチ読みにも対応。さらに、コードを見ながら読み取りができるようスキャナの上部をオープンにした新構造を採用しました。これまでバーコードをタッチ読みで運用されていたお客様は、同じ操作感で2次元コードでの運用が可能になります。



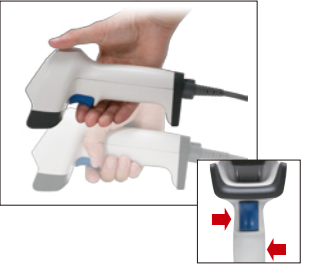
作業者をサポート

約125gの軽量・コンパクトボディで作業者の負担を軽減します。さらに、しっかりと読み取り確認ができるよう、大音量ブザーと視認性の良い確認用LEDを搭載しています。



やさしく手にフィット

スキャナを置いた状態からさっと手に取れるデザインを採用しました。さらに、グリップ部分はやさしく手になじむふくらみ形状により長時間作業の負担を軽減。トリガは自然に手に掛かる作りでカチッとというクリック感にもこだわりました。



圧倒的な読み取り性能

モバイルクーポンやモバイル会員証を 使ったサービス拡充にも貢献

携帯電話やスマートフォンなどの液晶画面に表示されたコードの読み取りにも対応しています。1台で通常のレジ業務とモバイルクーポンやモバイル会員証の読み取りができるので運用の幅が広がります。



ソフトな照明光を採用しており 接客時の運用に最適

人がまぶしく感じにくい波長の照明光を採用しています。ソフトな光で人にやさしい作業環境を実現します。また、目の前にお客様がいらっしゃっても安心して運用していただけます。



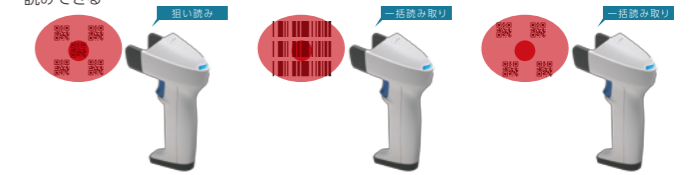
粗悪ラベルの読み取りにも強い

汚れ・かすれなどのある印刷状態の悪いコードや幅広コードもあっさり読み取れる抜群の性能で、読み取り作業がスムーズに進みます。



運用に合わせて選べる 読み取りモードをご用意

ポイントスキャンモード 多段バーコード一括読み取り 連結QRコード*読み取り
複数のコードが読み取りエリアに入っても、中心のみを狙い読みできる 最大3段までの多段バーコードを一度に読み取り 連結モードで作成されたQRコード*を一度に読み取り



長く安心して使える耐久性能

クラストップレベルの 堅牢性



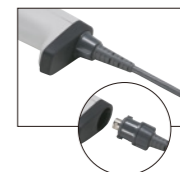
2.0mの高所からの落下はもちろん日々の運用で蓄積する小さな衝撃にも耐えられる0.2m×100,000回の落下耐久性能で長く安心してお使いいただけます。また、IEC国際規格の保護等級はIP42で、水や粉塵による故障を低減します。

JIS Z 2801準拠の 抗菌仕様



ボディには抗菌・耐候性素材を使用しています。雑菌の繁殖や変色を抑えられるので、医薬品や食品などを扱う現場でも長く安心してお使いいただけます。

細部にも 壊れにくいこだわり



意外にも壊れやすいのがコネクタ接続部分です。デンソーウェーブでは、丈夫なコネクタカバーを付けることで、コードをしっかりロックするだけでなく、壊れにくい作りを実現しました。

導入時の負担を軽減するうれしい機能

PC上で各種パラメータを 簡単に設定

読み取り対象に合わせて読み取り条件やデータフォーマットなどの各種パラメータを簡単に設定できる無償ソフト“Scanner Setting 2D”をご用意しています。便利な機能が満載でお客様のアプリ開発の工数を削減します。



データ照合/編集機能を搭載しているので 専用アプリの開発が不要

登録したマスターデータと読み取ったデータを照合できる機能を搭載しており、棚卸などのシステムを簡単に構築できます。さらに、スキャナ本体で実行可能な“ADFスクリプト”を搭載。専用アプリの開発が不要で、データの並び替え、切り出し、変換などのデータ編集を自由自在に行うことができます。