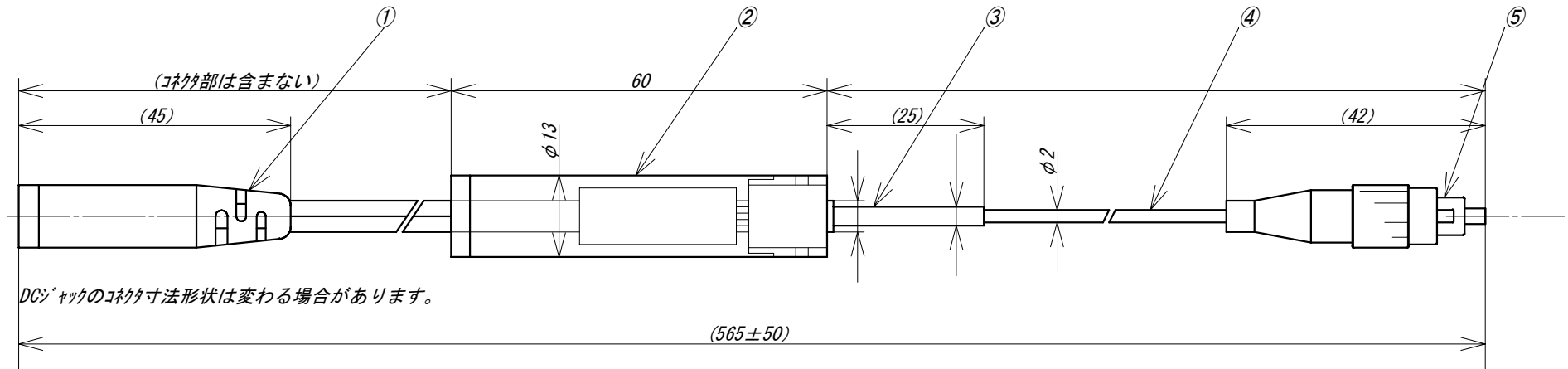


| 部品名      | 型番               | 数量 | 備考         |
|----------|------------------|----|------------|
| 1 DCジャック | φ2.1 PIN+ ケーブル付き | 1  | SEN        |
| 2 筐体     | LDMDホルダ φ13×60   | 1  | OS AL (BK) |
| 3 保護チューブ | (φ3)×(25)        | 1  | *          |
| 4 光ファイバ  | SM・MM・PM         | 1  | Fujikura   |
| 5 FCコネクタ | FC・SMA・SC 選択     | 1  | SNW        |
| * *      | *                | *  | *          |



| 指定なき寸法の公差 ±mm | f    | m   | c   |
|---------------|------|-----|-----|
| 0.5~≤3        | 0.05 | 0.1 | 0.2 |
| 3<~≤6         | 0.06 | 0.1 | 0.3 |
| 6<~≤30        | 0.1  | 0.2 | 0.5 |
| 30<~≤120      | 0.15 | 0.3 | 0.8 |
| 120<~≤400     | 0.2  | 0.5 | 1.2 |

内径は-、外径は+0

|     |    |      |    |      |      |      |          |            |          |                |    |    |                        |           |          |    |   |     |
|-----|----|------|----|------|------|------|----------|------------|----------|----------------|----|----|------------------------|-----------|----------|----|---|-----|
| REV | 目付 | DATE | 内容 | NOTE | DRWN | DATE | 18/08/23 | 設計         | 小田       | 承認             | 小田 | 作図 | 小田                     | 図番        | FD-18012 | 来歴 | A | REV |
|     |    |      |    |      |      | 尺度   | SCALE    | 1/1        | 品名       | LDビームレーザ付き光源装置 |    |    | 型番                     | MODEL NO. |          |    |   |     |
|     |    |      |    |      |      | 単位   | UNIT     | mm         | 材質       | AL (BK)        |    |    | 承認                     | APPROVED  |          |    |   |     |
|     |    |      |    |      |      | 発行   | DATE     | 2018/09/03 | ファイバ全長変更 | 250±50→280±50  |    |    | OPTRONSCIENCE CO., LTD |           |          |    |   |     |