

幅29mm、奥行き35mm、高さ17mm、重さ30g。
NLB/RLB-1000は世界最小の超小型高速定置式レーザースキャナです。レーザー光学系、ポリゴンミラー、モータ、LSIを専用に開発し、光学、機構、電子回路技術を高次元で融合することにより世界最小サイズ、最軽量を実現することに成功しました。

1D Laser

NLB1000
RLB1000

Fixed Position Laser Scanner



製品特長

- 動体読みを可能にした走査速度1000scan/sec
- 新開発の専用LSI、アナログ信号処理回路、高速応答AGC回路により卓越した読み取り性能を発揮
- 幅29mm、奥行き35mm、高さ17mm。超小型設計で限られた空間にも設置可能
- シングルスキャンタイプ(NLB1000)、ラスタスキャンタイプ(RLB1000)をご用意

Cabled

Wireless

Stationary

OEM

OPTICON

always scanning for new ID's

NLB1000/RLB1000 Fixed position laser scanner 製品仕様

電気的特性	入力電源電圧	DC 5.0V ±10%
	消費電流	500mA(動作時) 145 mA (待機時)
	インターフェイス	RS-232C先バラ仕様、USB(COM)

光学的特性	光源	赤色半導体レーザー 波長650 nm
	走査方式	1000スキャン/秒
	ピッチ角度	-30~0、0~30°
	スキュー角度	-60~-8、10~60° (NLB) -60~-9、11~60° (RLB)
	チルト角度	-25~0、0~25°
	湾曲面読み取り	R≥15 mm (JAN8)、R≥20 mm (JAN13)
	最小PCS値	0.45
	最小分解能	0.15 mm (PCS 0.9の場合)

機能特性	トリガ	トリガキー 外部トリガ入力バラ線仕様のみ
	シーケンス出力	バラ線仕様
	RS-232Cコマンド通信	

環境特性	動作温度	0~45°C
	保存温度	-20~65°C
	動作湿度	5~90%RH (結露、結氷がないこと)
	保存湿度	5~90%RH (結露、結氷がないこと)
	耐外乱光 蛍光灯	4,000 lx
	耐外乱光 太陽光	80,000 lx
	耐落下強度	0.3m
	耐静電気 非破壊	±15kV
	防塵・防滴	IP54準拠

物理仕様	本体重さ	30 g (ケーブルの重さを含まない)
------	------	---------------------

適合規格	環境負荷	RoHS指令準拠
	レーザー安全規格	JIS C 6802クラス2、IEC60825-1
	EMC	VCCIクラスB、EN55022/EN55024

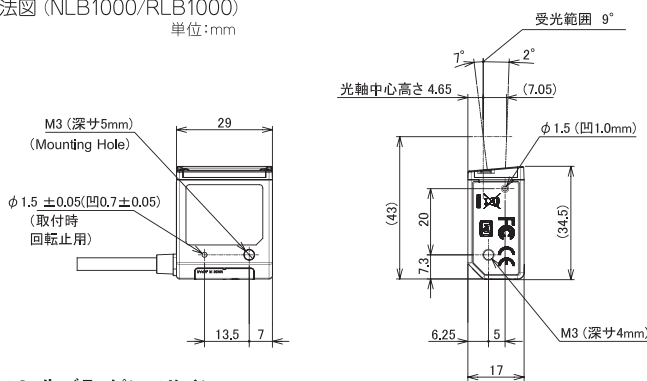
読み取りコード (一次元バーコード)	EAN, JAN, UPC-A, UPC-E, Industrial 2 of 5, Interleaved 2 of 5, IATA, NW-7(Codabar), Code 39, Code 93, Code 128, Tri-Optic, 新雑誌コード, S-Code, MSI/Plessey, UK/Plessey, TELEPEN, Matrix 2of5, Chinese Post Matrix 2of5, CODE11
-----------------------	--

インターフェイスなどの仕様によっては受注生産、ロット対応とさせていただきます。あらかじめご了承ください。

※ 掲載値は当社規定の測定方法によるものです。保証値は別途仕様書をご参照ください。記載内容は予告なく変更されることがあります。あらかじめご了承ください。読取範囲は計算値でありこれを保証するものではありません。

■外形寸法図 (NLB1000/RLB1000)

単位:mm



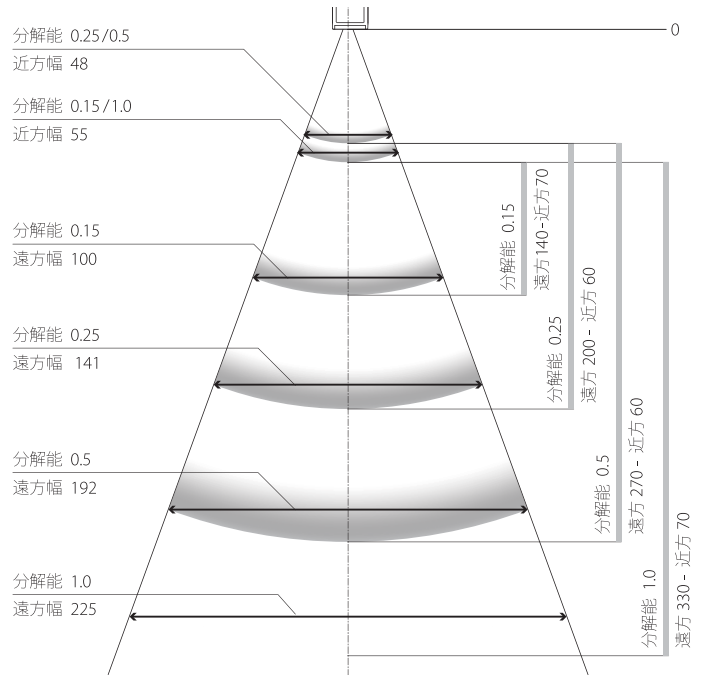
■RS-232C 先バラ ピンアサイン

信号名	ケーブル色	備考	信号名	ケーブル色	備考
RTS	灰		VCC	赤	電源電圧 4.5~5.5V (Typ.5V)
CTS	青		Trigger	茶	外部トリガ入力端子
TxD	緑		OK	黄	外部OK出力端子
RxD	白		NG	橙	外部NG出力端子
シールドGND	ケーブル色	熱収縮チューブ処理	S-GND	黒	

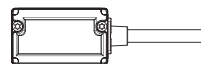
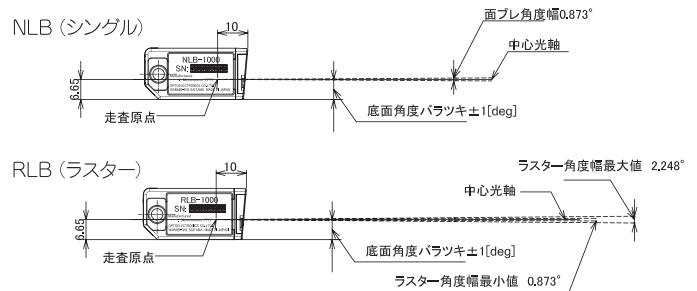
■分解能深度図

単位:mm

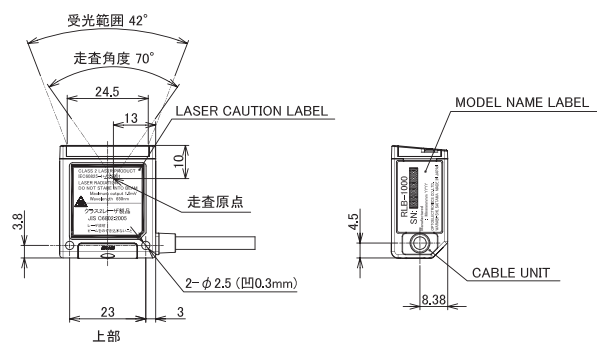
分解能	0.15	0.25	0.5	1.0
深度	70-140	60-200	60-270	70-330
幅	55-100	48-141	48-192	55-225



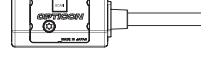
■上下スキャン範囲



前面



上部



背面

株式会社オプトエレクトロニクス

E-Mail : sales@opto.co.jp URL : http://www.opto.co.jp/

本社営業部
〒335-0002 埼玉県蕨市塚越4-12-17
TEL: 048-446-1183 FAX: 048-446-1184

大阪営業所
〒541-0058 大阪府大阪市中央区南久宝寺町3丁目4-14 三興ビル7F
TEL: 06-6251-0072 FAX: 06-6251-0076



販売代理店