

デコーダ内蔵型のレーザモジュールの採用により、超小型化を実現した定置式レーザスキャナ。プラスチックケースを採用し、取り付け自由度を高めた商品設計となっています。

1D Laser

NLV1001

Fixed Position Laser scanner



製品特長

- 重さわずか60g 小型定置式レーザスキャナ
- 取り付けに配慮した、筐体設計
- 高S/NアナログLSIの採用
- 可変パラメータデコーダの採用
- デコーダ内蔵型のレーザモジュールを搭載

Cabled

Wireless

Stationary

OEM

OPTICON

always scanning for new ID's

■NLV1001 Fixed Position Laser Scanner 製品仕様

電気的特性	入力電源電圧	4.5V~5.5V
	消費電流(動作時)	150 mA
	消費電流(待機時)	70 mA
	インターフェイス	RS-232C先バラ仕様、Keyboard Wedge、USB(HD/COM)

光学的特性	光源	赤色半導体レーザー650nm
	走査速度	100スキャン/秒
	ピッチ角度	-35~0、0~+35°
	スキュー角度	-50~-8.8~+50°
	チルト角度	-20~0、0~+20°
	湾曲面読み取り	R>15mm (JAN8)、R>20mm (JAN13)
	最小PCS値	0.45
最小分解能	0.127 mm	

環境特性	動作温度	-10~45°C
	保存温度	-20~60°C
	動作湿度	20~85 %RH (結露、結氷がないこと)
	保存湿度	20~90 %RH (結露、結氷がないこと)
	耐外乱光 蛍光灯	3,000 lx
	耐外乱光 太陽光	50,000 lx
	耐静電気 非破壊	15 kV
	耐落下強度	0.75 m
	防塵・防滴	IP-43

機能	トリガ	トリガキー 外部トリガ入力(バラ線仕様のみ)
	RSC32C USB(COM) コマンド通信	

物理仕様	本体重さ	30 g (ケーブルの重さを含まない)
------	------	---------------------

適合法令および規格	環境負荷	RoHS指令準拠
	レーザー安全規格	JIS C 6802クラス2、IEC60825-1
	EMC	VCCIクラスB、EN55022/EN55024

読み取りコード (一次元バーコード)	JAN、EAN、UPC-A/E、EAN-8/13 Add-on、UPC-A/E Add-on Industrial2 of 5、IATA、Interleaved 2 of 5、NW-7(Codabar) Code 39、Code 93、Code 128、EAN-128、S-Code MSI/Plessey、RSS、Tri-Optic、CODE11、UK/Plessey Matrix 2of5、Chinese Post Matrix 2of5、TELEPEN
-----------------------	--

読み取りコード (二次元コード)	PDF417、MicroPDF417
---------------------	--------------------

インターフェイスなどの仕様によっては受注生産、ロット対応とさせていただきます。あらかじめご了承ください。

※ 掲載値は当社規定の測定方法によるものです。保証値は別途仕様書をご参照ください。
記載内容は予告無く変更されることがあります。あらかじめご了承ください。
読み取り範囲は計算値でありこれを保証するものではありません。

■RS-232C 先バラ ピンアサイン

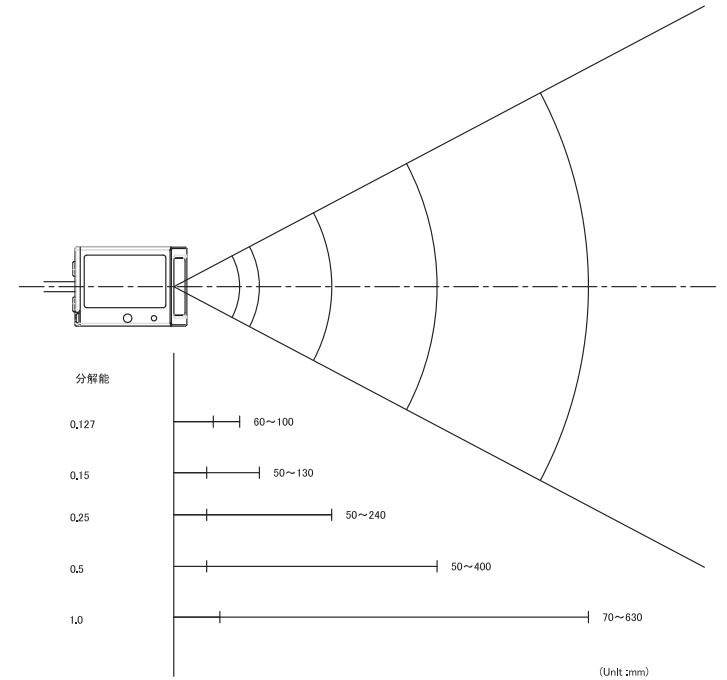
信号名	ケーブル色	備考	信号名	ケーブル色	備考
RTS	灰		VCC	赤	電源電圧 4.5~5.5V (Typ.5V)
CTS	青		Trigger	茶	外部トリガ入力端子
TxD	緑		OK	黄	外部OK出力端子
RxD	白		NG	橙	外部NG出力端子
シールドGND	ケーブル色	熱収縮チューブ処理	S-GND	黒	

■分解能深度図

単位:mm

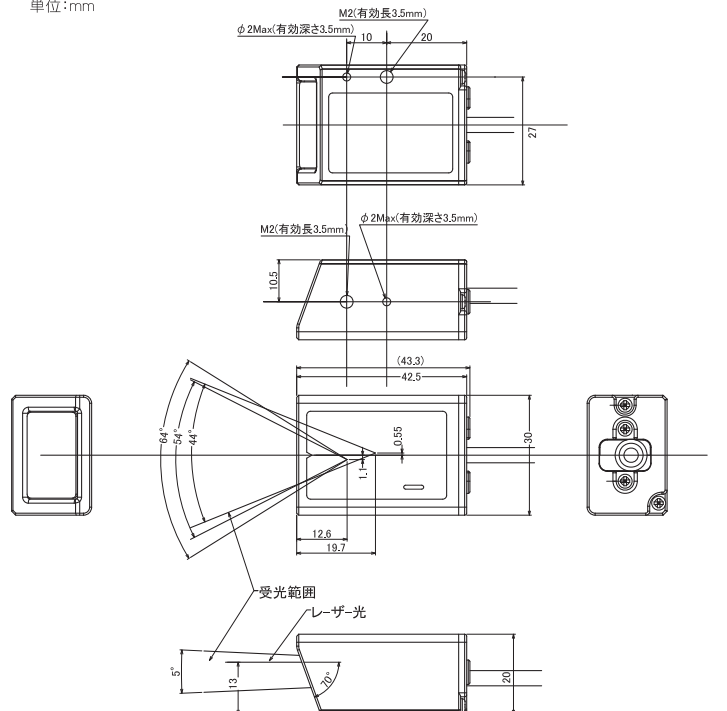
分解能	0.127	0.15	0.25	0.5	1.0
深度	60-100	50-130	50-240	50-400	70-630

Code39・PCS 0.9



■外形寸法図

単位:mm



株式会社オプトエレクトロニクス

E-Mail : sales@opto.co.jp URL : http://www.opto.co.jp/

本社営業部

〒335-0002 埼玉県蕨市塚越4-12-17
TEL: 048-446-1183 FAX: 048-446-1184

大阪営業所

〒541-0058 大阪府大阪市中央区南久宝寺町3丁目4-14 三興ビル7F
TEL: 06-6251-0072 FAX: 06-6251-0076



販売代理店