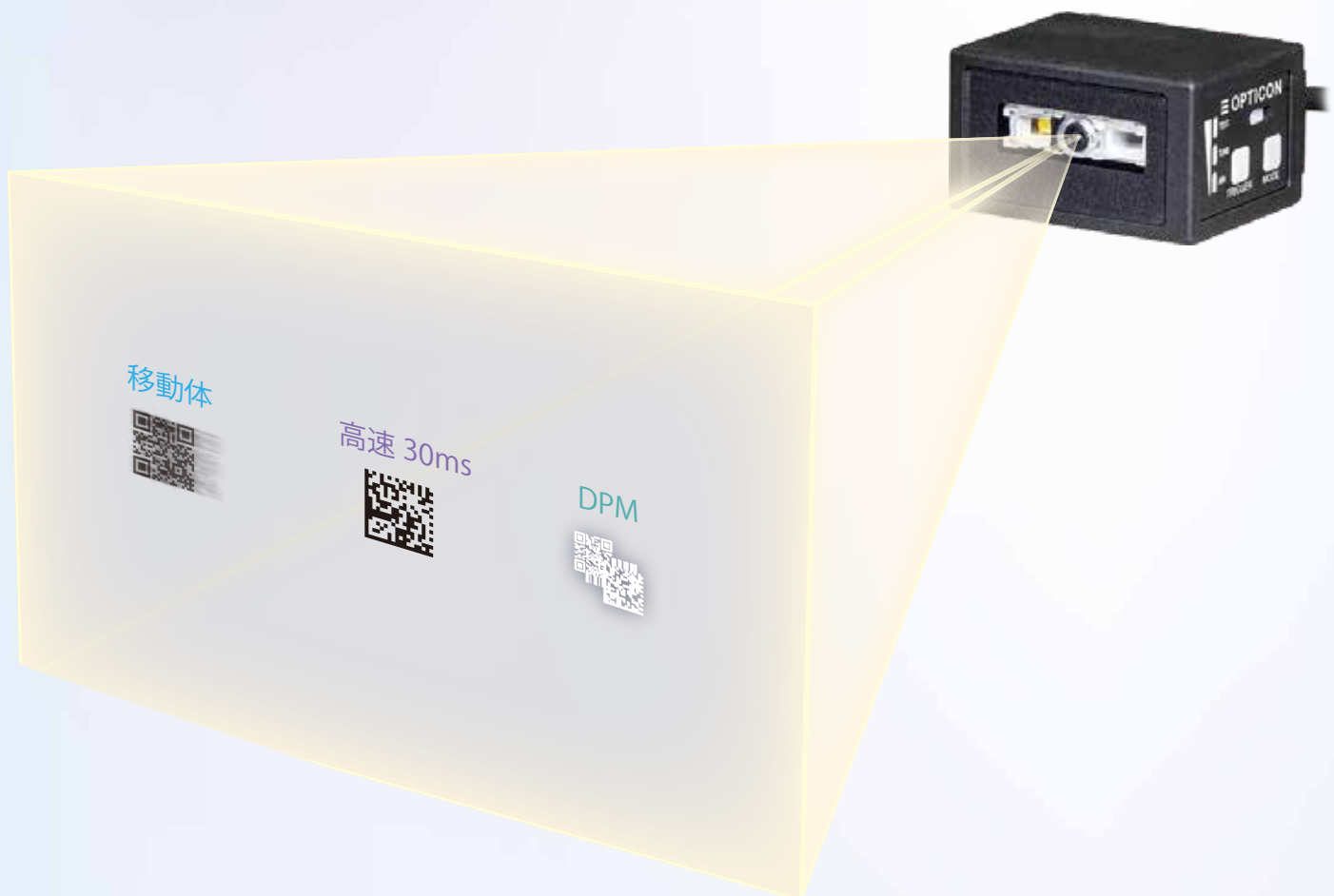


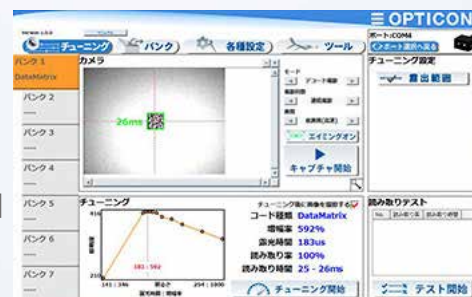
# NLV-5201

超小型でも 業界最速クラス の読み取り

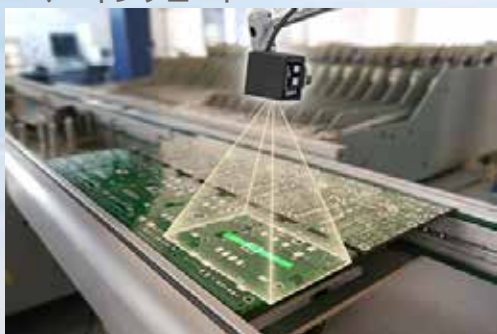


## チューニング機能

バーコードリーダーの能力をチューニング機能により、最大限に発揮します。チューニングツール『UniversalTuningTool』は弊社 HP からダウンロードできます。



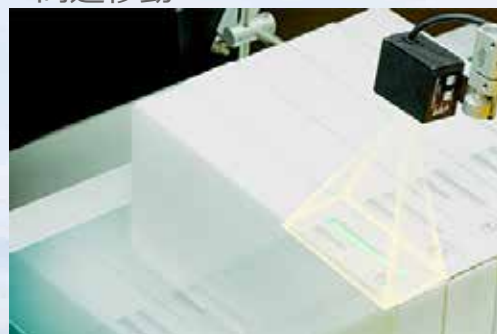
## ■ マーキングコード



## ■ 医療



## ■ 高速移動



# NLV-5201 定置式 2次元イメージスキャナ

## 基本仕様 (標準モデル: SR)

### インターフェイス

インターフェイス	RS-232C、USB (COM)
入力電源電圧	DC5.0V ±5%
ケーブル	1.5m ストレート 標準 (先バラ線 60mm 含まず)
コネクタ	RS-232C : 先バラ線仕様 USB : USB-A プラグ

### 読み取り特性

読み取り方式	VGA CMOS エリアセンサ (最大 100fps)
読み取り光源	電球色 LED
読み取り確認	サイドバー 3色 LED 表示
画像出力	Windows Bitmap、JPEG

読み取りコード (1次元バーコード)	JAN-13/8、EAN-13/8、EAN-13 Add-On、EAN-8 Add-On、UPC-A/E、UPC-A Add-on、UPC-E Add-on、Code 39、Code 128、NW-7(Codabar)、Industrial 2 of 5、Interleaved 2 of 5、Code 93、MSI/Plessey、Code 11、GS1-128、GS1 DataBar、ポストアルコード
-----------------------	---

読み取りコード (2次元コード)	PDF417、MicroPDF417、GS1 Composite、Codablock F、QRコード、マイクロQRコード、DataMatrix(ECC200)、Maxicode、AztecCode、Chinese-sensible Code
---------------------	--

読み取りフォント (OCR)	OCR-A、OCR-B
-------------------	-------------

最小分解能	1次元バーコード : 0.1mm 2次元コード : 0.169mm
-------	--------------------------------------

PCS 値	0.3 以上
-------	--------

傾斜読み取り	ピッチ / スキュー : ±65° チルト : 360°
--------	---------------------------------

移動体読み取り	2.54m/s @UPC / EAN 0.33mm
---------	---------------------------

幅広バーコード	幅 100mm 0.2mm Code39 @168mm
---------	-----------------------------

読み取り速度	1次元コード : 40 スキャン/秒 2次元コード : 25 スキャン/秒
--------	--

### 環境および耐久性

動作 温度 / 湿度	0 ~ 50°C / 20 ~ 85%RH (非結露、非氷結)
------------	---------------------------------

保存 温度 / 湿度	-20 ~ 60°C / 20 ~ 90%RH (非結露、非氷結)
------------	-----------------------------------

周辺照度	太陽光 : 100,000 lx 以下 蛍光灯 : 10,000 lx 以下
------	---

耐落下強度	75cm (コンクリート床面) 5面 1サイクル 3回自由落下。読み取り可能なこと。
-------	---

保護構造	IP65 相当
------	---------

耐静電気、非破壊	15kV
----------	------

### 適合法令および規格

環境負荷	RoHS 指令
------	---------

LED 安全規格	IEC 62471 リスク免除グループ
----------	---------------------

EMC	VCCI クラス B / FCC Class B / EN 55032 Class B, EN 55024
-----	---

### 機能仕様

インターフェイス	USB	RS-232C
----------	-----	---------

読み取りトリガ	コマンドによるトリガ (COM) トリガキー	外部トリガ入力 コマンドによるトリガ トリガキー
---------	------------------------	--------------------------------

モード	読み取り率モード チューニング機能 エイミング など
-----	----------------------------------

3色インジケータ	読み取り率表示 モード切替
----------	------------------

### 外観仕様

質量	125g (ケーブルを除く)
----	----------------

外形寸法	41.1(W) × 33.0(H) × 24.0(D) mm
------	--------------------------------

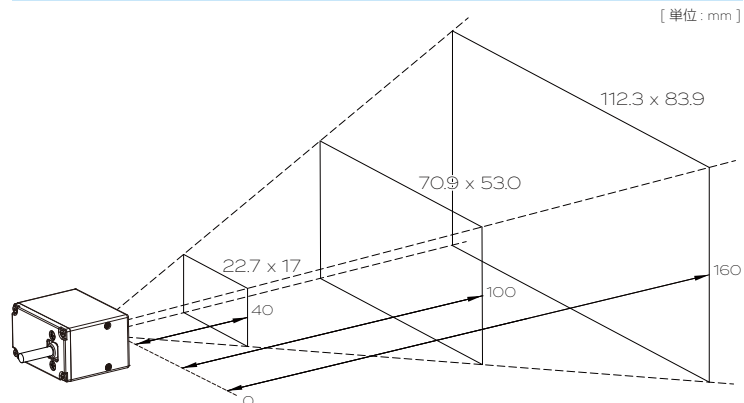
\* このカタログの記載内容は 2019 年 2 月現在のものとなります。  
\* 記載内容は予告なく変更されることがあります。あらかじめご了承ください。  
\* 保証の詳細につきましては仕様書をご参照ください。  
\* QRコードは株式会社デンソーウェーブの登録商標です。

### 読み取り深度

モデル	コード種類	分解能 (mm)	近方 (mm)	遠方 (mm)	
標準モデル: SR フォーカス 113mm	1次元	Code 39	0.127	53	126
		Code 39	0.254	52	237
		JAN	0.33	50	291
	2次元	Code 39	0.508	69	433
		Data Matrix	0.169	62	116
		QRコード	0.381	22	250
高分解能モデル: HD* フォーカス 63mm	1次元	Code 39	0.076	45	72
		Code 39	0.254	55	179
		JAN	0.33	48	200
	2次元	Data Matrix	0.127	48	78
		QRコード	0.381	24	180
		Code 39	0.076	28	65
超高分解能モデル: UD* フォーカス 43mm	1次元	Code 39	0.254	53	108
		Data Matrix	0.084	35	55
	2次元	QRコード	0.381	22	109

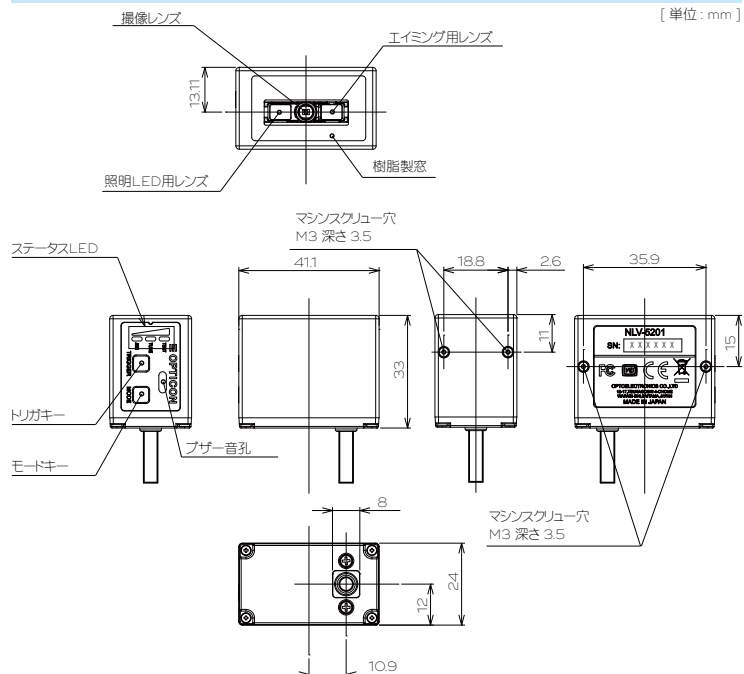
\* 深度は、周辺温度 25°Cでの Typ 値です。  
\* HD、UD は標準品です。お求めの際は、弊社担当窓口へご相談下さい。

### 撮像範囲



\* 撮像範囲は Typ 値です。

### 寸法図



### 販売代理店

### 株式会社 オプトエレクトロニクス

本社営業部 〒335-0002  
埼玉県蕨市塚越 4-12-17  
TEL:048-446-1183 FAX:048-446-1184

大阪営業部 〒541-0058  
大阪府大阪市中央区南久宝寺町 3-4-14 三興ビル 7F  
TEL:06-6251-0072 FAX:06-6251-0076

E-mail: sales@opto.co.jp URL: http://www.opto.co.jp/

