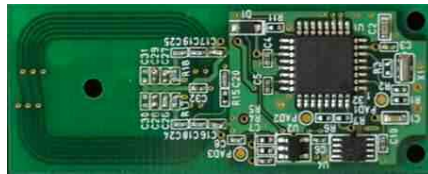


アンテナ一体型NFC対応機器組込型モジュール

NFC対応モジュールはFeliCaカードまたはmifareカードに対応の小型アンテナ一体型リーダーライターです。



NM20-C-3V(基板表面)

NM20-C-3V(基板裏面)

NFC対応モジュール

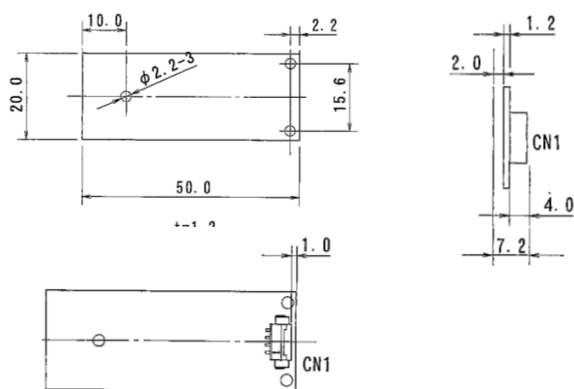
型式番号	基板形状/アンテナ一体型(mm)	I/F・機能	通信距離(mm)	使用湿度範囲	電源	暗号対応
NM20-C-3V	W50×D20×H7.2	C-MOS	25	-10~60℃	DC3.3V	なし

※通信距離は所定の基準カードに対する値です。周囲環境によって変化します。

対応カード概要

項目	mifare UL	mifare 1k	mifare 4k	FeliCaLite	FeliCa	
RF I/F	搬送波周波数	13.56MHz				
	ISO規格	ISO14443-A				
	通信速度	106KBPS	106KBPS	106KBPS	212KBPS	212KBPS
メモリ	総容量	64バイト	1,024バイト	4,096バイト	-	2,464バイト
	IDエリア(固定)	7バイト	4バイト	4バイト	8(16)バイト	8(16)バイト
	管理用エリア	9バイト	256バイト	492バイト	-	64バイト(MIN.)
	ユーザ・エリア	48バイト	752バイト	3,600バイト	224バイト	2,384バイト(MAX.)

基本形状



評価セット

型式	構成
NZ09-DSET	NM20-C-3V×1台、CMOSレベルUSB変換器×1式、FeliCaカード2枚、mifareカード×2枚、mifareultraightカード×2枚、評価プログラム×1枚

寸法比較



※mifareはNXP B.V.社の登録商標です。
 ※FeliCaはソニー株式会社の登録商標です。