

【自社製品】

小型光源装置

OSL-POCKET シリーズ

OSL-POCKET シリーズはポケットに入れて持ち運べる、軽量・小型・光ファイバ出力 LD 光源装置です

◆特徴

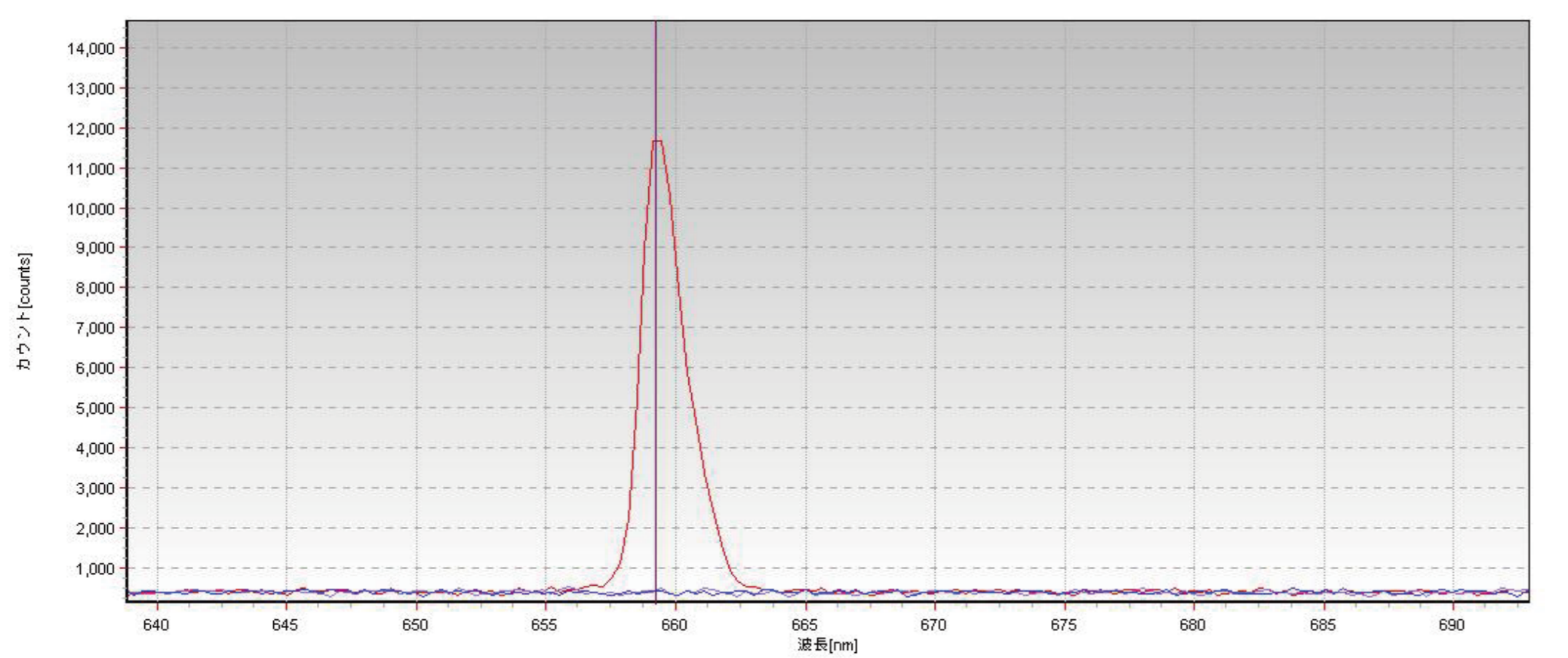
- ・シングルモードファイバ出力の LD 光源装置
- ・波長 375 ~ 1550nm で用途に応じて選択可能
- ・外部変調 TTL にて DC ~ 10KHz
- ・小型 h24mm×w81mm×d64mm
約 120g(ゴム足除く)

◆用途

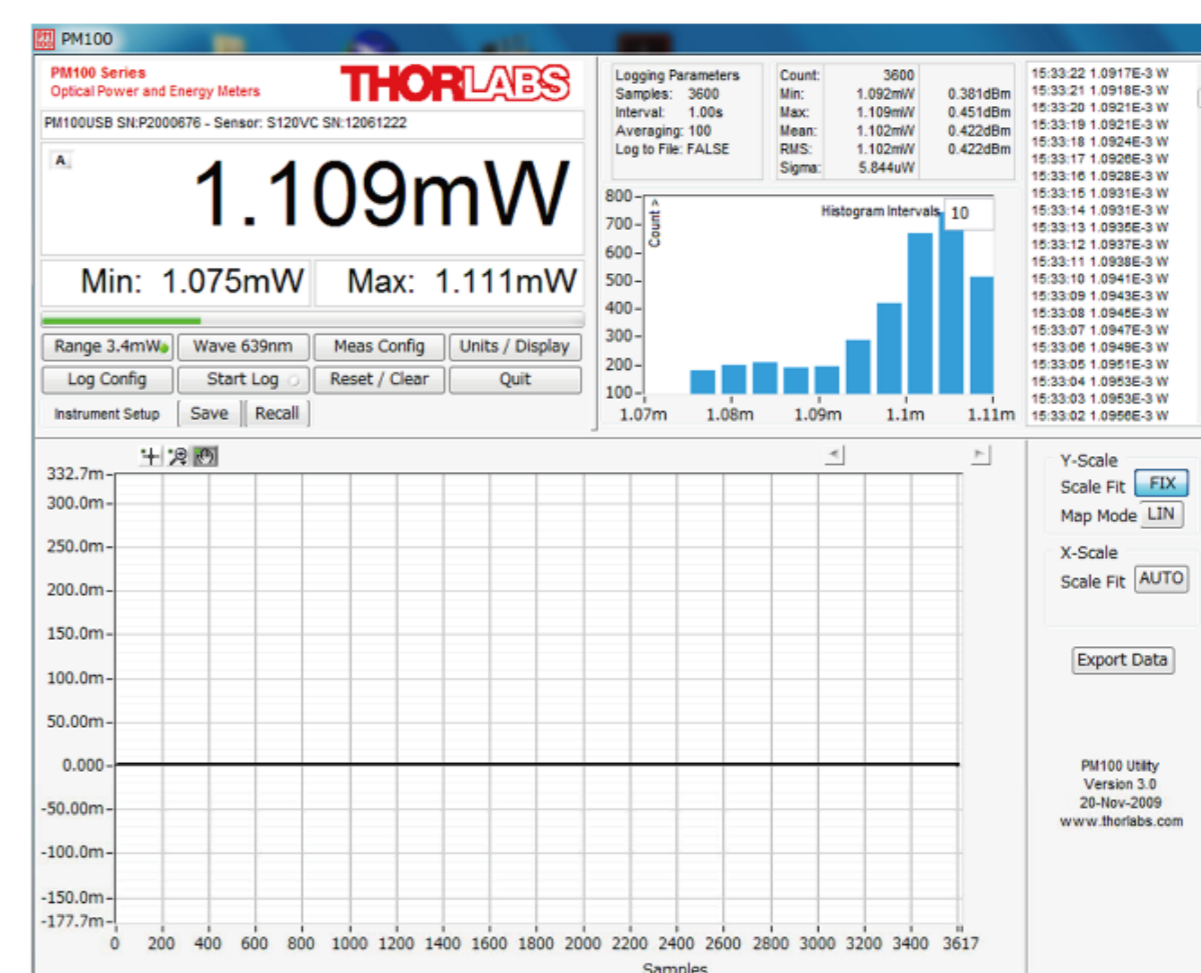
- ・光学部品の検査
- ・光学装置のアライメント
- ・各種光センシング
- ・研究開発



ピーク波長(nm)	375	405	450	520	635	658	830	980	1300	1550
出力(mW)	1~30mW									
内蔵ファイバー	シングルモード									
インターフェース	FCコネクタ・SCコネクタ									
駆動方式	APC・ACC									
外部変調	TTL入力 HI:OFF LOW:ON (DC~10KHz)									
サイズ	h24mm×w81mm×d64mm 約120g(ゴム足除く)									
動作温度	0~35℃									
保存温度	0~80℃									
価格	¥150,000~									

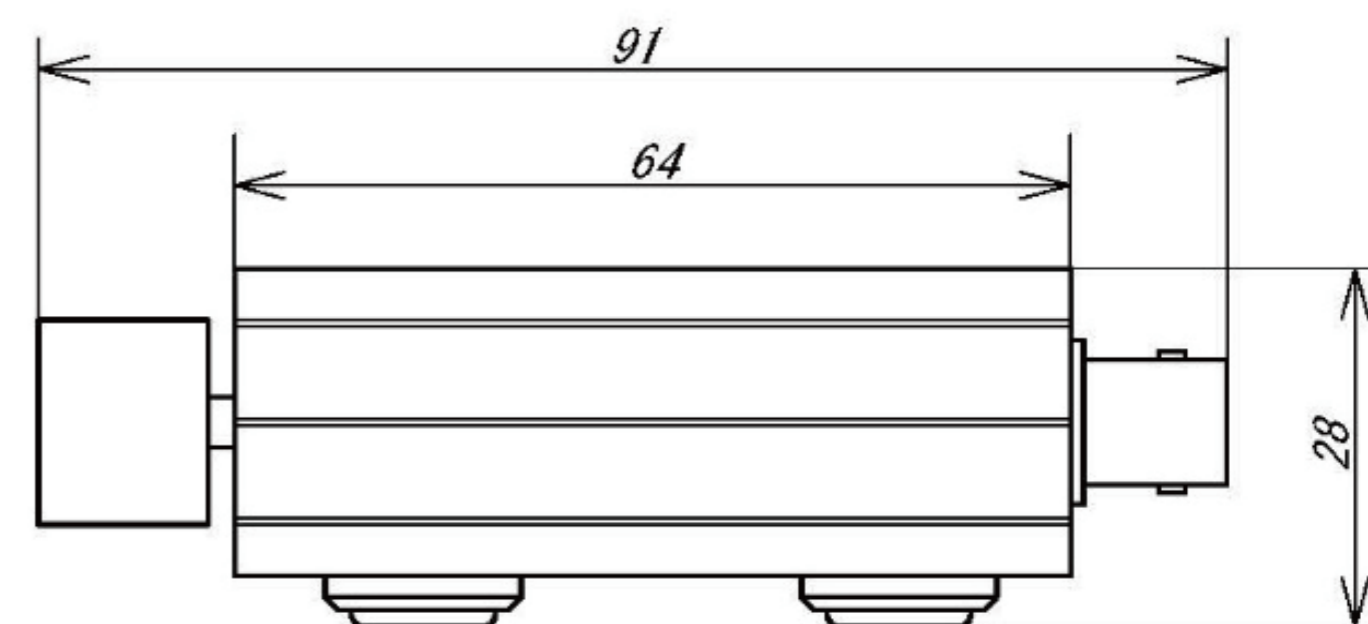
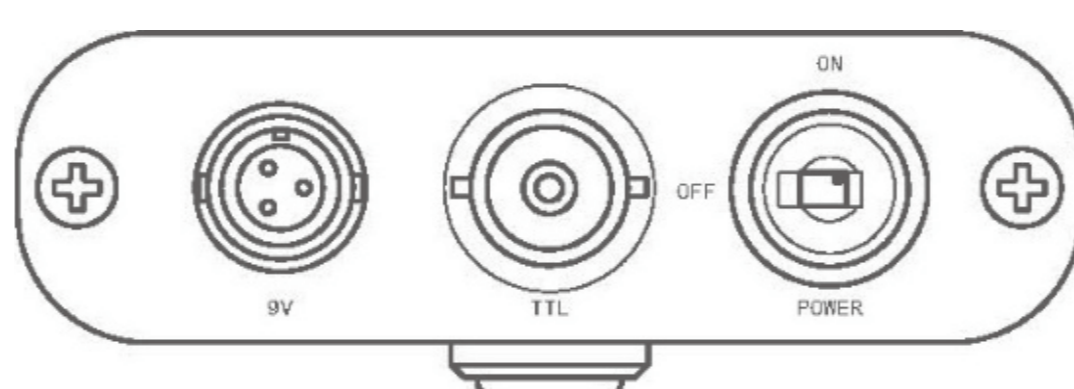
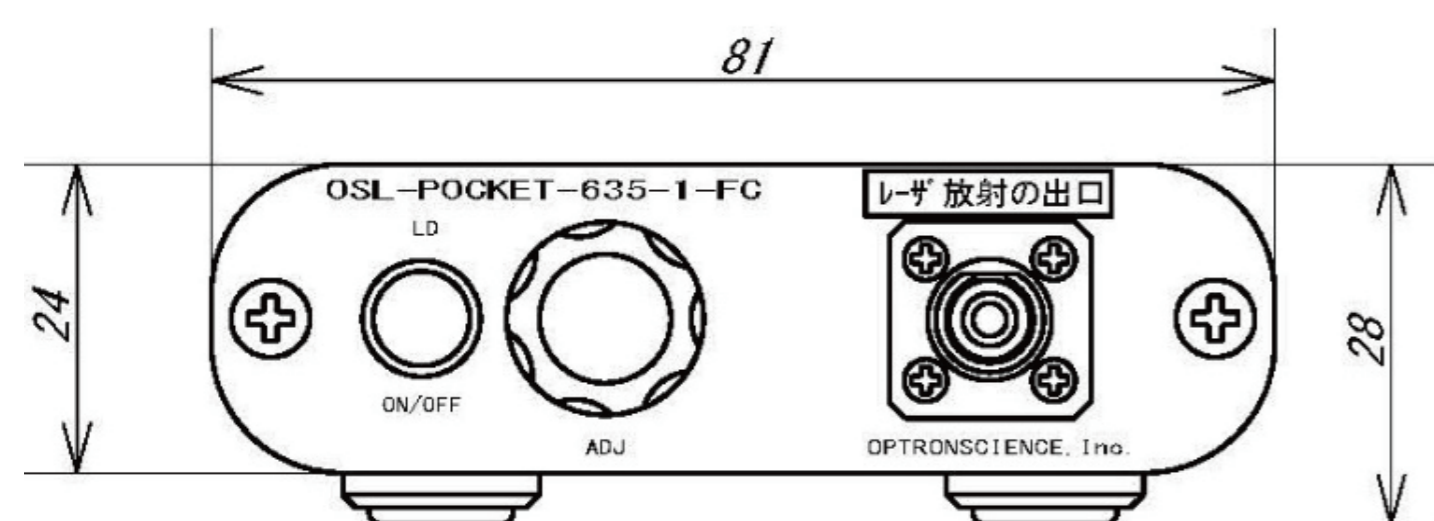


波長測定 (659nm)



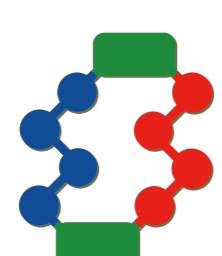
出力パワー安定度データ
(659nm 室温 25℃)

寸法図



www.opt-ron.com

info@opt-ron.com



株式会社オプトロンサイエンス

〒113-0033 東京都文京区本郷 3-21-8
ケイアイビル 3階
TEL:03-5800-1341 FAX:03-5800-1342