

# DENSO

RFID VOCSスキャナ™

# UR30

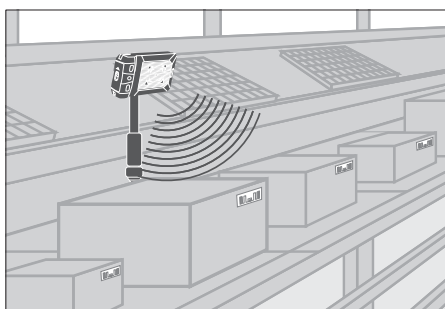
SERIES



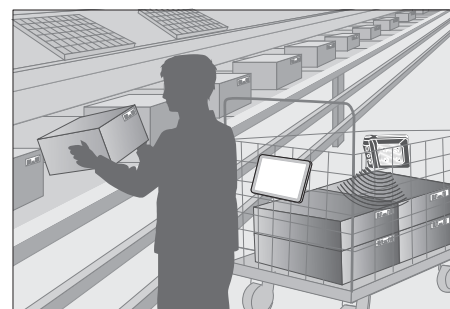
## コンパクトRFIDスキャナ




スマートレジ  
商品のRFタグを読み取ってタブレット上で会計。



自動ライン  
ラインで流れてくる荷物のRFタグを読み取って検品。



ピッキング  
カゴ車に入られた荷物を読み取ってピッキング。

 **よいものをより長く**  
デンソーウェーブ製品は、長期安定供給。  
さらに保守サービスは、販売終了後も5年間継続することをお約束します。



## 特長1

**特定小電力モデルながら長距離読み取りを実現**  
約2.5mの長距離読み取りで広範囲のRFタグを一括で読み取ることが可能です。さらに、RFタグの向きにも左右されない360°安定の読み取りを実現しました。



## 特長2

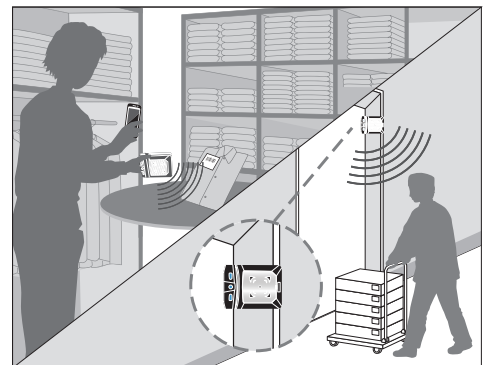
**IP55準拠で半屋外での使用も安心**  
電源ケーブルモデル、バッテリーモデルいずれもIEC国際規格の保護等級IP55を準拠。電源ケーブルモデルを使えば、バッテリー交換不要なのでトラック内での常時設置が可能です。半屋外での荷降ろし時の検品作業も安心して行えます。



## 特長3

**レイアウトが変わる現場にフレキシブルに対応**  
店舗での頻繁なレイアウト変更や物流倉庫でのフリーロケーション管理などにもフレキシブルに対応できるよう、場所を選ばないコードレス、コンパクト設計を実現。免許登録が不要な特定小電力モデルなので、どこでも自由に使用いただけます。

※ バッテリーモデル使用時



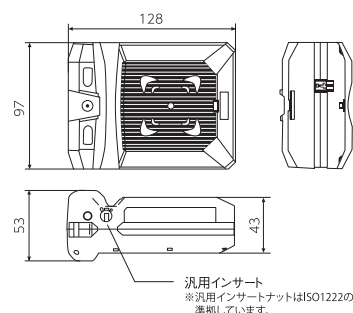
## 仕様

型式	(電源ケーブルモデル) UR31-MP-01	(バッテリーモデル) UR31-MC-01	
RFID部	通信可能なRFタグ	ISO/IEC18000-63 (Class1 Gen2)対応タグ	
	通信周波数	916.8MHz, 918.0MHz, 919.2MHz, 920.4~923.4MHz	
	チャンネル間隔/チャンネル数	200 kHz/19ch	
	送信出力	250 mW以下	
	変調方式	PR-ASK	
	読み取り距離*1	2.5 m以上*1	
通信部	読み取り確認	青・赤・緑3色LED、ブザー	
	方式	Bluetooth Ver.2.1+EDR準拠クラス2	
電源部	プロファイル	SPP	
	電源供給	24V DC +10%/−15%	リチウムイオンバッテリー
環境性能	動作時間*2	-	28時間*3/12時間*4
	保護等級	IP55	
	耐落下強度*5	コンクリート上2.0m×6回	
質量	約300 g以下(電源ケーブルを除く)	約350 g以下(バッテリー含む)	
動作温度範囲*6	−20~50℃		

\*1:評価条件=Avery Dennison製 AD-23716。読み取り距離は参考値であり、実際の環境条件により変化します。\*2:動作時間は常温での参考値であり、使用条件により変化します。\*3:5秒に1回RFタグを読み取った場合。\*4:Bluetooth接続+RFタグ読み取り:待機(Bluetooth待機状態)=1:2.6の場合。ブザーはOFF。\*5:常温での試験値であり、保証値ではありません。\*6:充電時は0~40℃となります。

## 寸法図

単位: mm (寸法は全て参考寸法です)



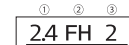
汎用インサート  
※汎用インサートナットはISO1222の1/4-20UNCに準拠しています。

### 電波に関する注意

この機器の使用周波数帯では、電子レンジ等の産業・科学・医療用機器のほか工場のライン等で使用されている移動体識別用の構内無線局(免許を要する無線局)及び特定小電力無線局(免許を要しない無線局)並びにアマチュア無線局(免許を要する無線局)が運用されています。  
①この機器を使用する前に、近くで移動体識別用の構内無線局及び特定小電力無線局並びにアマチュア無線局が運用されていないことを確認して下さい。  
②万一、この機器から移動体識別用の構内無線局に対して有害な電波干渉の事例が発生した場合には、速やかに使用周波数を変更するか又は電波の放射を停止した上、弊社にご連絡頂き、通信回避のための処置等(例えば、バーティカルの設置など)についてご相談して下さい。  
③その他、この機器から移動体識別用の特定小電力無線局あるいはアマチュア無線局に対して有害な電波干渉の事例が発生した場合など何かお困りのことが起きたときは、弊社へお問い合わせ下さい。

### 電波の種類と干渉距離

Bluetooth®



- ①[2.4] : 2.4GHz帯を使用する無線設備であることを表します。
  - ②[FH] : 変調方式が「FH-SS方式」であることを表します。
  - ③[2] : 想定される干渉距離が20m以下であることを表します。
  - ④[ ] : 全帯域を使用し、かつ移動体識別装置の帯域を回避不可であることを表します。
- \* Bluetoothは、Bluetooth SIG, Inc., U.S.A.が所有する商標です。

## セット内容

<電源ケーブルモデル>  
●本体 ●外部電源アダプタ  
●操作ガイド ●取扱説明書

※電源ケーブルは同梱されておりません。

<バッテリーモデル>

●本体 ●ハンドストラップ  
●バッテリー蓋 ●操作ガイド  
●取扱説明書

※バッテリーは同梱されておりません。

このマークの付いた項目は弊社ホームページ(QBdirect)より無償でダウンロードいただけます。

●QRコードは(株)デンソーウェーブの登録商標です。 ●外観・仕様等は改良のため、予告なく変更することがあります。 ●このカタログの記載データは、2018年7月現在のものです。

## ソフトウェア

- 設定用ソフト(UR30 Setting)
- 設定用ソフト(BA Setting)

## オプション(別売)

- 充電器 CH-UR31\*
  - ACアダプタ AD3-1012/3000-02
  - バッテリー BT-110L
  - Bluetooth®通信ユニット BA20-RU/BA11-RKU
  - 電源ケーブル(3m) CBUR-PS5000/3-NC-01\*
- \*1 UR31-MC-01のみ対応  
\*2 UR31-MP-01のみ対応



## お求め、ご相談は

安全にお使い  
頂くために

ご使用前に取扱説明書をよくお読みの上、正しくお使いください。



弊社は一般社団法人JBRCの会員として、小形充電式電池のリサイクルを実施しています。使用済み小形充電式電池のリサイクルにご協力下さい。  
<http://www.jbrc.com>

環境への  
取り組み

(株)デンソーウェーブは、製品の開発・設計にあたっては製品EMS(Environmental Management System:環境マネジメントシステム)に則り、環境に与える負荷の軽減を図った製品を送り出しています。  
<http://www.denso-wave.com/ja/about/eco/>

## 株式会社 デンソーウェーブ

本社 〒470-2297 愛知県知多郡阿久比町大字草木字芳池 1

東京支社 TEL 0120-585-271 FAX 03-6367-9729  
東北営業所 TEL 022-782-0071 FAX 022-782-0078  
静岡営業所 TEL 054-208-3271 FAX 054-655-3275  
中部支店 TEL 0566-75-7901 FAX 0566-75-7970  
大阪支店 TEL 06-7166-5010 FAX 06-7166-5005  
広島営業所 TEL 082-504-1101 FAX 082-504-1105  
福岡営業所 TEL 092-643-6900 FAX 092-643-6902

カスタマー  
デスク

0120-585-271

受付時間 9:10~12:00 / 13:00~17:30 (土・日・祝日を除く)  
※携帯電話、PHSからでもご利用いただけます。

1612A-3 2018.7