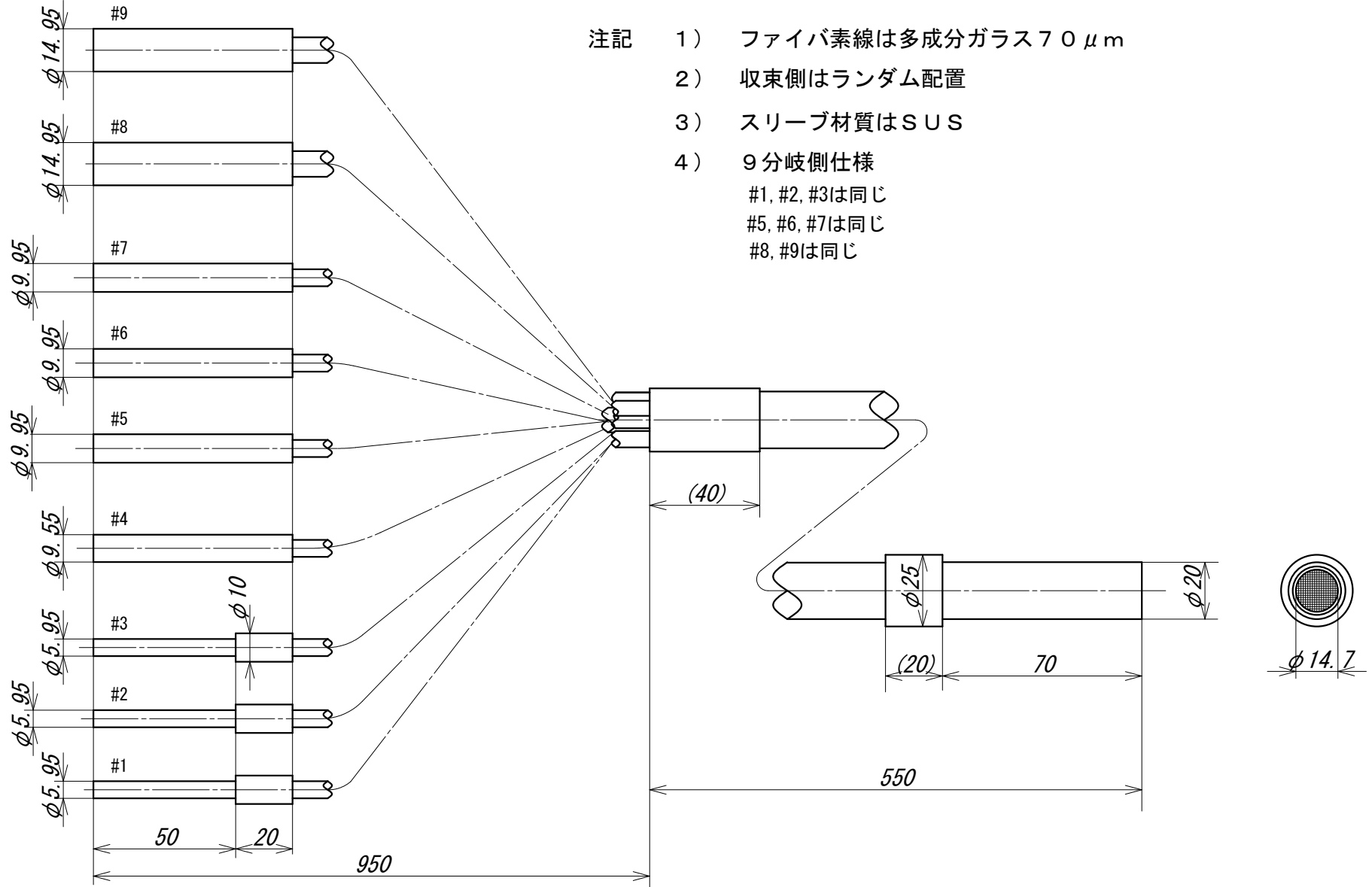
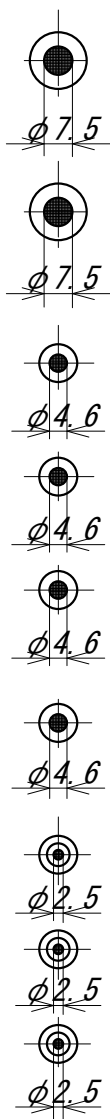


バンドル径



- 注記
- 1) ファイバ素線は多成分ガラス70 μ m
 - 2) 収束側はランダム配置
 - 3) スリーブ材質はSUS
 - 4) 9分岐側仕様
 #1, #2, #3は同じ
 #5, #6, #7は同じ
 #8, #9は同じ

一般寸法許容差 ± mm			
を超え	以下	1	2
	4	0.05	0.1
4	16	0.07	0.15
16	32	0.1	0.2
32	120	0.2	0.4
内径は-0、外径は+0			

改訂	発行日	変更内容	作成	承認

品名	9分岐ライトガイド φ15				型番	9SL/(2.5-7.5)MG-1.5m/15SL	
発行	作図	検図	スケール	単位	株式会社オプトロンサイエンス		
07.11.09	たか		1/2	mm	図番	FD-07073	