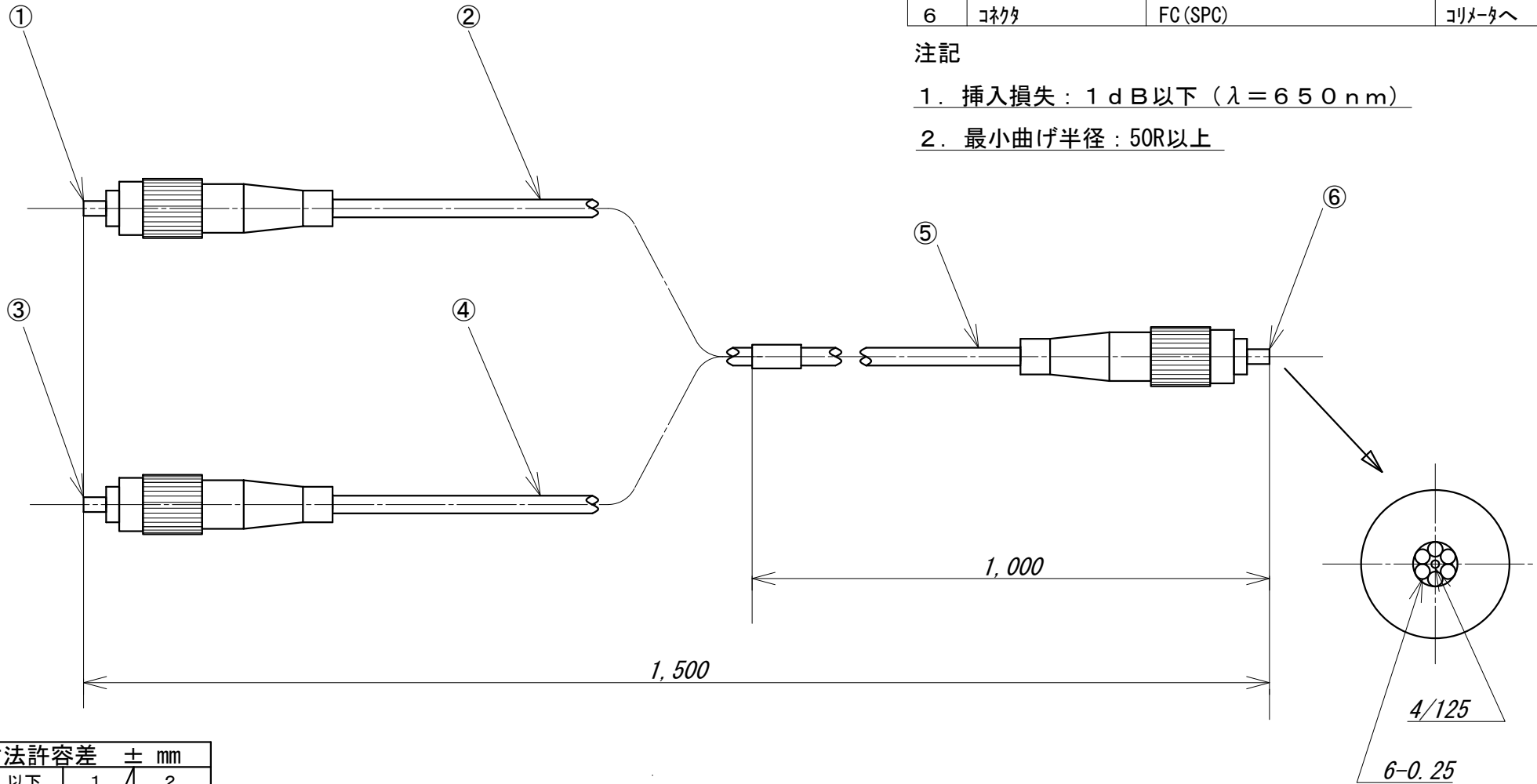


番号	部品名	型番	備考
1	コネクタ	FC (SPC)	SNW
2	光ファイバ	φ2/SMC4/125	光源部へ
3	コネクタ	FC (SPC)	SNW
4	光ファイバ	φ3/6-0PF0.25	受光センサ部へ
5	バンドル部	4/125+6-0.25	
6	コネクタ	FC (SPC)	カメラへ

注記

1. 挿入損失：1 dB以下 ( $\lambda = 650 \text{ nm}$ )

2. 最小曲げ半径：50R以上



一般寸法許容差		± mm	
を 超え	以下	1	2
	4	0.05	0.1
4	16	0.07	0.15
16	32	0.1	0.2
32	120	0.2	0.4
120	300	0.4	0.8
300	500	0.8	1.6
内径は-0、外径は+0			

A	15.01.21	出射端 SPC⇒Fに変更	タカ		
改訂	発行日	変更内容	作成	承認	

品名	センサライトガイドセット				型番	2-FC/S4+6P0.25-1.5m/FC	
発行	作図	検図	スケール	単位	株式会社オプトロンサイエンス		
16.05.27		タカ	1/1	mm	図番	FD-04028	