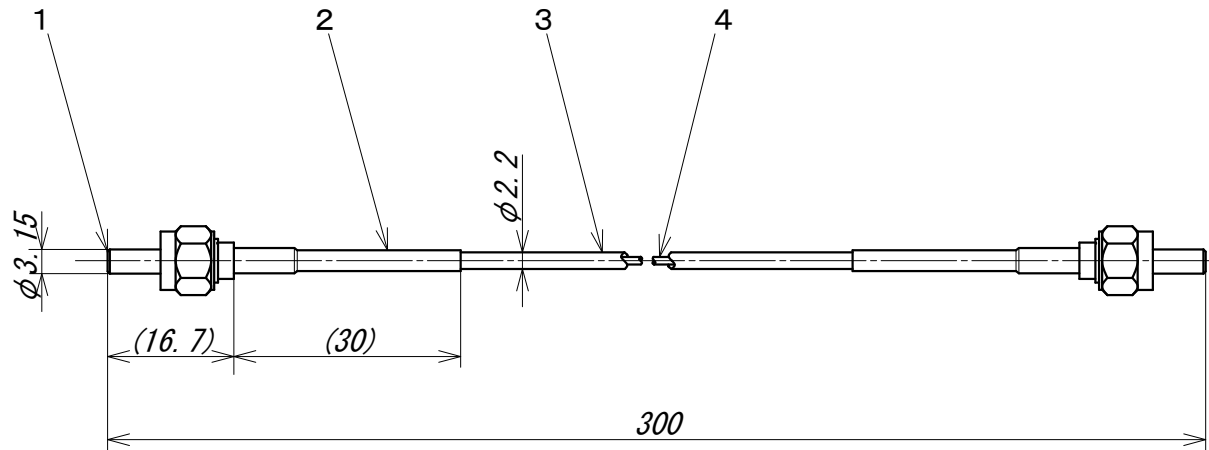


光学特性

挿入損失：1 dB以下（波長 400～700 nm）

番号	部品名	型番	備考
1	SMAコネクタ	905D	DDK
2	ストレインリリーフ	スミチューブ	DDK
3	ジャケット	PE	東レ
4	光ファイバ	プラスチックファイバ（φ0.5又はφ1.0）	東レ



POF 1.0の場合の型番： 2SMA/P1.0-0.3m

POF 0.5の場合の型番： 2SMA/P0.5-0.3m

寸法範囲 [mm]	一般公差 TOLERANCE		角度 ANGLE	尺度 SCALE	1/1	品名 TITLE	型番 MODEL NO.
D ≤ 4	0.1			mm		SMA/POFパッチコード	2SMA/P1-0.3m
4 < D ≤ 16	0.15			単位 UNIT	材質 MATERIAL	承認 APPROVED	OPTRONSCIENCE CO., LTD
16 < D ≤ 32	0.2		±0.5°	発行 DATE	設計 DESIGNED	作図 DRAWN	図番 D/NO.
32 < D ≤ 120	0.4			10.08.02	田中	田中	FD-10051

REV	日付 DATE	内容 NOTE	DRWN
*	**	**	**

来歴
* REV