

13.56MHz対応機器組込型モジュール

13.56MHz対応マルチRFIDリーダライタモジュールはFeliCaカード、MIFAREカードおよびISO15693カードに対応します。



TM13-C-3V(基板表面)



TM13-C-3V(基板裏面)

13.56MHz対応マルチRFIDリーダライタモジュール

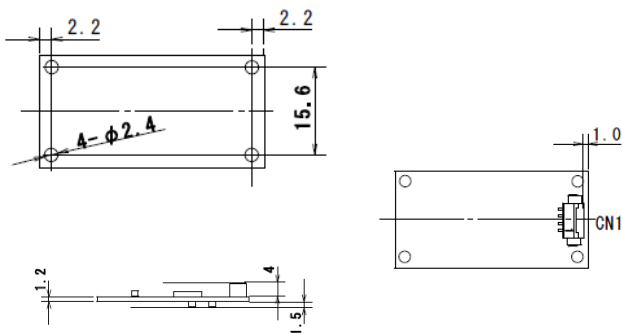
型式番号	基板形状/アンテナ体型(mm)	I/F・機能	通信距離	使用湿度範囲	電源	暗号対応
TM13-C	W40 × D20 × H5.5	C-MOS	10(FeliCa) 20(MIFARE) 45(I・CODESLI)	-10~60°C	DC3.3V	なし

※通信距離は所定の基準カード(FeliCaカード、MIFAREカード及びI・CODESLIカード)に対する値です。

対応カード概要

項目	mifare UL	mifare 1k	mifare 4k	FeliCa Lite	FeliCa LiteS	FeliCa	I・CODESLI	
RF I/F	搬送波周波数	13.56MHz						
	ISO規格	ISO14443-A						
	通信速度	106KBPS	106KBPS	106KBPS	212KBPS	212KBPS	212KBPS	26/53KBPS
メモリ	総容量	64バイト	1,024バイト	4,096バイト	-	-	2,464バイト	128バイト
	IDエリア(固定)	7バイト	4バイト	4バイト	8(16)バイト	8(16)バイト	8(16)バイト	8バイト
	管理用エリア	9バイト	256バイト	492バイト	-	-	64バイト(MIN.)	8バイト
	ユーザ・エリア	48バイト	752バイト	3,600バイト	224バイト	224バイト	2,384バイト(MAX.)	112バイト

基本形状



評価セット

型式	構成部品
TZ09-DSET	TM13-C × 1台 ACアダプタ付CMOS/232Cレベル変換ケーブル × 1式 FeliCaカード2枚、MIFAREカード2枚、 MIFARE Ultralightカード × 2枚、I・CODESLIカード2枚、 CD-R(評価プログラムなど) × 1枚

FeliCaはソニー株式会社が開発した非接触ICカードの技術方式です。
FeliCaはソニー株式会社の登録商標です。
MIFARE、I・CODESLIはNXP Semiconductorsの登録商標です。