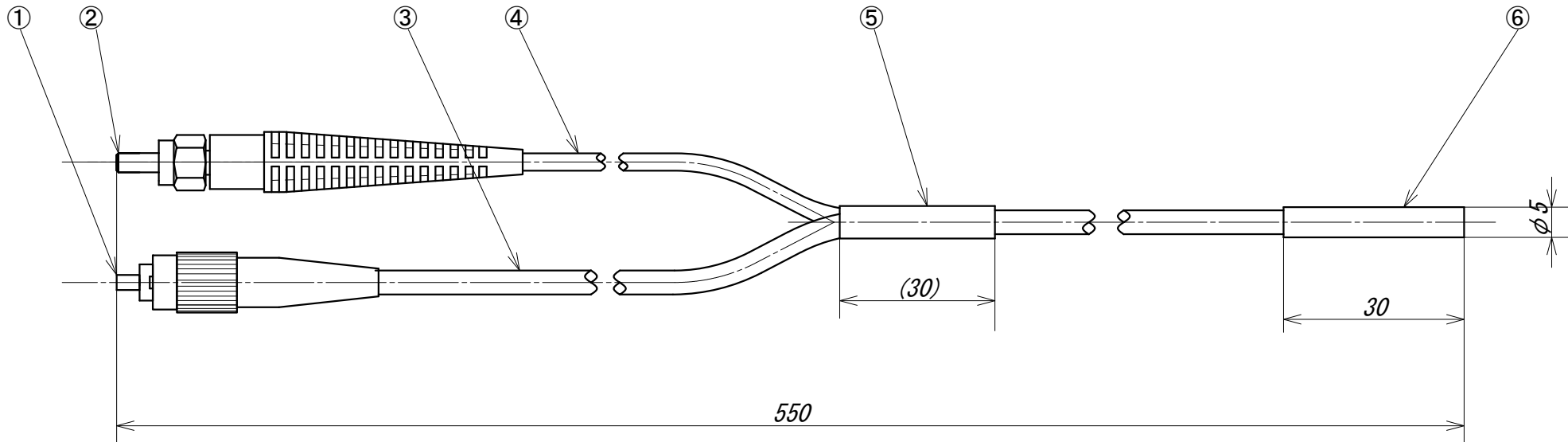


番号	型番		備考
1	FCコネクタ	フラット研磨	
2	SMAコネクタ	フラット研磨	
3	レーザガイドファイバ	HPCS 1.0×1心	
4	バンドルファイバ	HPCS 0.4×10心	
5	分岐スリーブ	スミチューブ	
6	スリーブ	SUS	



配列模式図

一般寸法許容差 ± mm			
を超え	以下	1	2
	4	0.05	0.1
4	16	0.07	0.15
16	32	0.1	0.2
32	120	0.2	0.4
120	300	0.4	0.8
300	500	0.8	1.6
内径は-0、外径は+0			

改訂	発行日	変更内容	作成	承認

品名	2分岐ライトガイドセット				型番	FC(0.4*10)SMA(1.0)/0.55m		
発行	作図	検図	スケール	単位	株式会社オプトロンサイエンス			
07.08.01		タカ	1/1	mm	図番	FD-070417		